

# Doppelmagnetventil

## Nennweite Rp 2 (DN 50), DN 65 - DN 125

**DUNGS**<sup>®</sup>  
Combustion Controls

**DMV/12**  
**DMV-D/12**  
**DMV-DLE/12**

7.37



### Technik

Das DUNGS Doppelmagnetventil DMV ist die Integration von zwei Magnetventilen in einer Kompaktarmatur:

- Automatische Absperrventile nach DIN EN 161 Klasse A Gruppe 2.
- zwei A-Ventile in einem Gehäuse
- Doppelteller-Ventiltechnik
- Hohe Durchflußwerte
- Max. Betriebsüberdruck bis 0,5 bar (50 kPa)
- Schnell schließend
- Schnell öffnend (DMV-D) oder langsam öffnend (DMV-DLE) mit einstellbarem Schnellhub für Startgasmenge.
- Hauptmenge einstellbar (DMV-D, DMV-DLE).
- Gleichspannungsmagnet
- Endkontakt anbaubar
- Geringe Abmessungen, geringes Gewicht.

### Anwendung

Doppelmagnetventile werden dort eingesetzt wo bisher zwei Einzelventile eingebaut wurden. In Verbindung mit DUNGS Gasdruckregelgeräten und Zusatzkomponenten können vielfältige regelungstechnische Aufgaben erfüllt werden. Buntmetallfrei, geeignet für Gase bis max. 0,1 vol. % H<sub>2</sub>S, trocken. Geeignet für Gase der Gasfamilien 1, 2, 3 und sonstige neutrale gasförmige Medien.

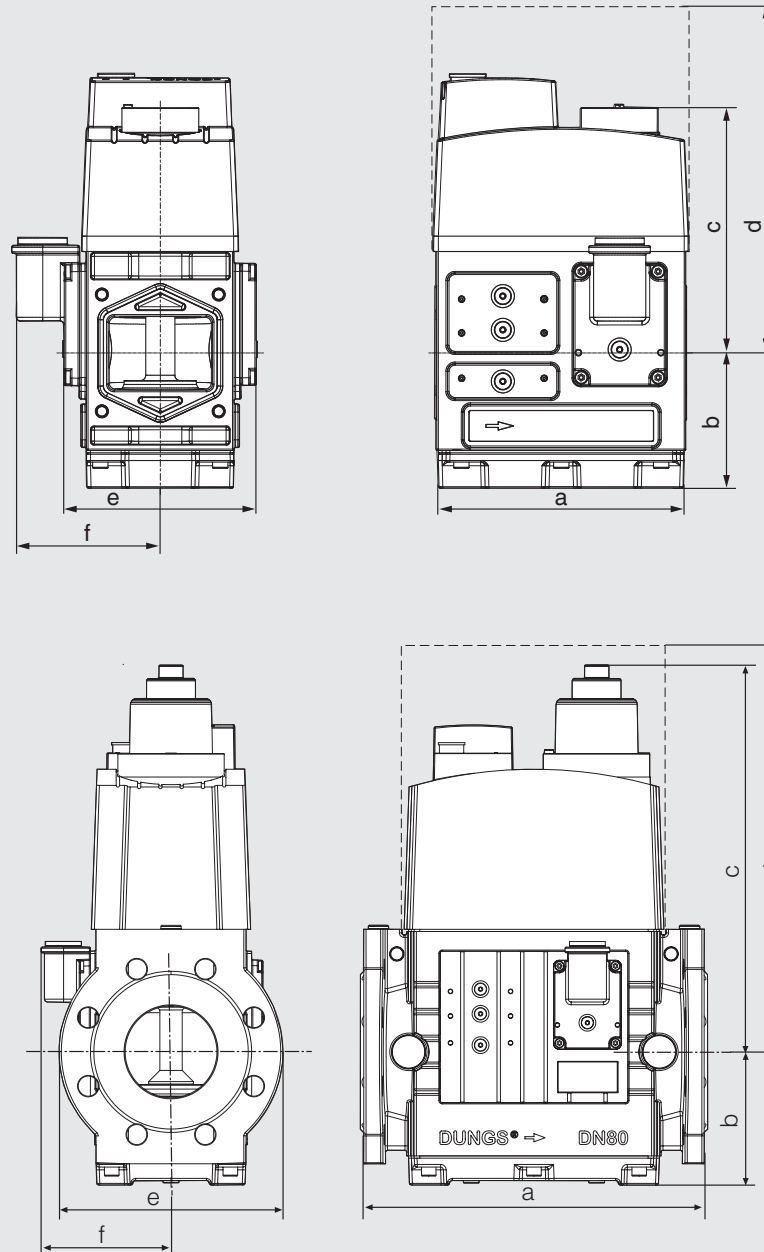
### Zulassungen

EG-Baumusterprüfbescheinigung nach EG-Gasgeräterichtlinie:  
DMV-...D Rp 2 (DN 50) CE-0085 BO 0236  
DMV-...DN 65-125 CE-0085 BO 0236  
EG-Baumusterprüfbescheinigung nach EG-Druckgeräterichtlinie:  
DMV-...DN 65-125 CE0036  
Zulassungen in weiteren wichtigen Gasverbrauchsländern.

## Technische Daten

Nennweite Flansche	DN 65                      80                      100                      125 Anschlußflansche nach DIN 2501 Teil 1 passend zu Vorschweißflansche nach DIN 2633 (PN16) DN 65 - DN 125, EN 1097-1 Baulänge nach DIN 3202 Teil 1, Reihe F1 für DN 65 - DN 125																														
Baugröße Flansche mit Rohrgewinde nach ISO 7-1	DMV 525/12 Rp2 und deren Kombinationen																														
Max. Betriebsdruck	500 mbar (50 kPa)																														
Magnetventil V1	automatisches Absperrventil nach EN 161: Klasse A, Gruppe 2																														
Magnetventil V2	automatisches Absperrventil nach EN 161: Klasse A, Gruppe 2																														
Schließzeit	< 1 s																														
Öffnungszeit	DMV/12 + DMV-D/12: < 1 s DMV-DLE/12: ca. 20 s bei Raumtemperatur + 20 °C und ohne Schnellhub																														
Schnellhub	einstellbar (DMV-DLE/12)																														
Hauptmengendrossel	einstellbar (DMV-D/12, DMV-DLE/12)																														
Werkstoffe der gasbenetzten Teile	Gehäuse: Aluminium, Stahl, buntmetallfrei Dichtungen am Ventilsitz: NBR-Basis geeignet für Gase nach G260/I																														
Umgebungstemperatur	-15 °C bis +60 °C																														
Einbaulage	Magnet stehend senkrecht bis waagrecht liegend																														
Schmutzfänger	Sieb eingebaut. Für den Schutz der gesamten Gasstrecke empfehlen wir den Einbau eines vorgeschalteten Gasfilters, siehe Datenblatt Gasfilter 11.02																														
Meßgasanschluß	G 1/4 DIN ISO 228 mittig vor V1 und nach V2 G 1/8 DIN ISO 228 beidseitig vor V1, zwischen V1 und V2, nach V2																														
Zündgasanschluß	Zündgasflansch G 3/4, DIN ISO 228 beidseitig zwischen V1 und V2 möglich																														
Spannung / Frequenz	~(AC) 50 - 60 Hz 230 V -15 % + 10 %, weitere Spannungen auf Anfrage. Vorzugsspannungen: ~(AC) 110 V - 120 V, =(DC) 24 V - 28 V																														
Leistung / Stromaufnahme bei ~(AC) 230 V, + 20 °C alle Angaben sind Effektivwerte	<table border="1"> <thead> <tr> <th>Ausführung</th> <th>Anzugs- leistung ca. [W]</th> <th>Halte- leistung ca. [W]</th> <th>Anzugs- strom [A]</th> <th>Halte- strom [A]</th> </tr> </thead> <tbody> <tr> <td>DMV 525/12</td> <td>2 x 65</td> <td>2 x 16</td> <td>2 x 0,32</td> <td>2 x 0,11</td> </tr> <tr> <td>DMV-... 5065/12</td> <td>2 x 95</td> <td>2 x 20</td> <td>2 x 0,54</td> <td>2 x 0,20</td> </tr> <tr> <td>DMV-... 5080/12</td> <td>2 x 125</td> <td>2 x 25</td> <td>2 x 0,54</td> <td>2 x 0,20</td> </tr> <tr> <td>DMV-... 5100/12</td> <td>2 x 125</td> <td>2 x 25</td> <td>2 x 0,54</td> <td>2 x 0,20</td> </tr> <tr> <td>DMV-... 5125/12</td> <td>2 x 130</td> <td>2 x 25</td> <td>2 x 0,56</td> <td>2 x 0,20</td> </tr> </tbody> </table>	Ausführung	Anzugs- leistung ca. [W]	Halte- leistung ca. [W]	Anzugs- strom [A]	Halte- strom [A]	DMV 525/12	2 x 65	2 x 16	2 x 0,32	2 x 0,11	DMV-... 5065/12	2 x 95	2 x 20	2 x 0,54	2 x 0,20	DMV-... 5080/12	2 x 125	2 x 25	2 x 0,54	2 x 0,20	DMV-... 5100/12	2 x 125	2 x 25	2 x 0,54	2 x 0,20	DMV-... 5125/12	2 x 130	2 x 25	2 x 0,56	2 x 0,20
Ausführung	Anzugs- leistung ca. [W]	Halte- leistung ca. [W]	Anzugs- strom [A]	Halte- strom [A]																											
DMV 525/12	2 x 65	2 x 16	2 x 0,32	2 x 0,11																											
DMV-... 5065/12	2 x 95	2 x 20	2 x 0,54	2 x 0,20																											
DMV-... 5080/12	2 x 125	2 x 25	2 x 0,54	2 x 0,20																											
DMV-... 5100/12	2 x 125	2 x 25	2 x 0,54	2 x 0,20																											
DMV-... 5125/12	2 x 130	2 x 25	2 x 0,56	2 x 0,20																											
Schutzart / Einschaltdauer	IP 54 / 100 % ED																														
Elektrischer Anschluß	Steckverbindung nach DIN EN 175301-803																														
Funkentstörung	Störgrad N																														
Endkontakt	Typ K01/1 (DIN-geprüft) an V1 und V2 anbaubar																														

# Einbaumaße für DMV-...-...



Typ	Bestell- Nummer	Anschluß DN	P <sub>max.</sub> [W] ~(AC) 230 V	Öff- nungs- zeit	Maße in [mm]						Mag- net Nr.	Schalt- häufig- keit/h <sup>1)</sup>	Ge- wicht [kg]
					a	b	c	d	e	f			
<b>DMV 525/12</b>	auf Anfrage	Rp 2 (DN 50)	130	< 1 s	162	88	179	275	125	97	1411/2P	60	7,0
<b>DMV 5065/12</b>	243 099	DN 65	190	< 1 s	290	104	246	365	185	110	1511/2P	60	16,2
<b>DMV-D 5065/12</b>	243 100	DN 65	190	< 1 s	290	104	246	365	185	110	1511/2P	60	16,2
<b>DMV-DLE 5065/12</b>	245 719	DN 65	190	< 20 s	290	104	265	365	185	110	1511/2PL	20	16,5
<b>DMV 5080/12</b>	244 427	DN 80	250	< 1 s	310	119	292	450	200	116	1611/2P	60	23,0
<b>DMV-D 5080/12</b>	244 294	DN 80	250	< 1 s	310	119	292	450	200	116	1611/2P	60	23,0
<b>DMV-DLE 5080/12</b>	245 686	DN 80	250	< 20 s	310	119	347	450	200	116	1611/2PL	20	23,3
<b>DMV 5100/12</b>	244 300	DN 100	250	< 1 s	350	142	329	500	220	125	1711/2P	60	29,0
<b>DMV-D 5100/12</b>	244 299	DN 100	250	< 1 s	350	142	329	500	220	125	1711/2P	60	29,0
<b>DMV-DLE 5100/12</b>	245 687	DN 100	250	< 20 s	350	142	390	500	220	125	1711/2PL	20	29,3
<b>DMV-D 5125/12</b>	246 383	DN 125	260	< 1 s	400	128	415	635	250	140	1811/2P	60	53,0

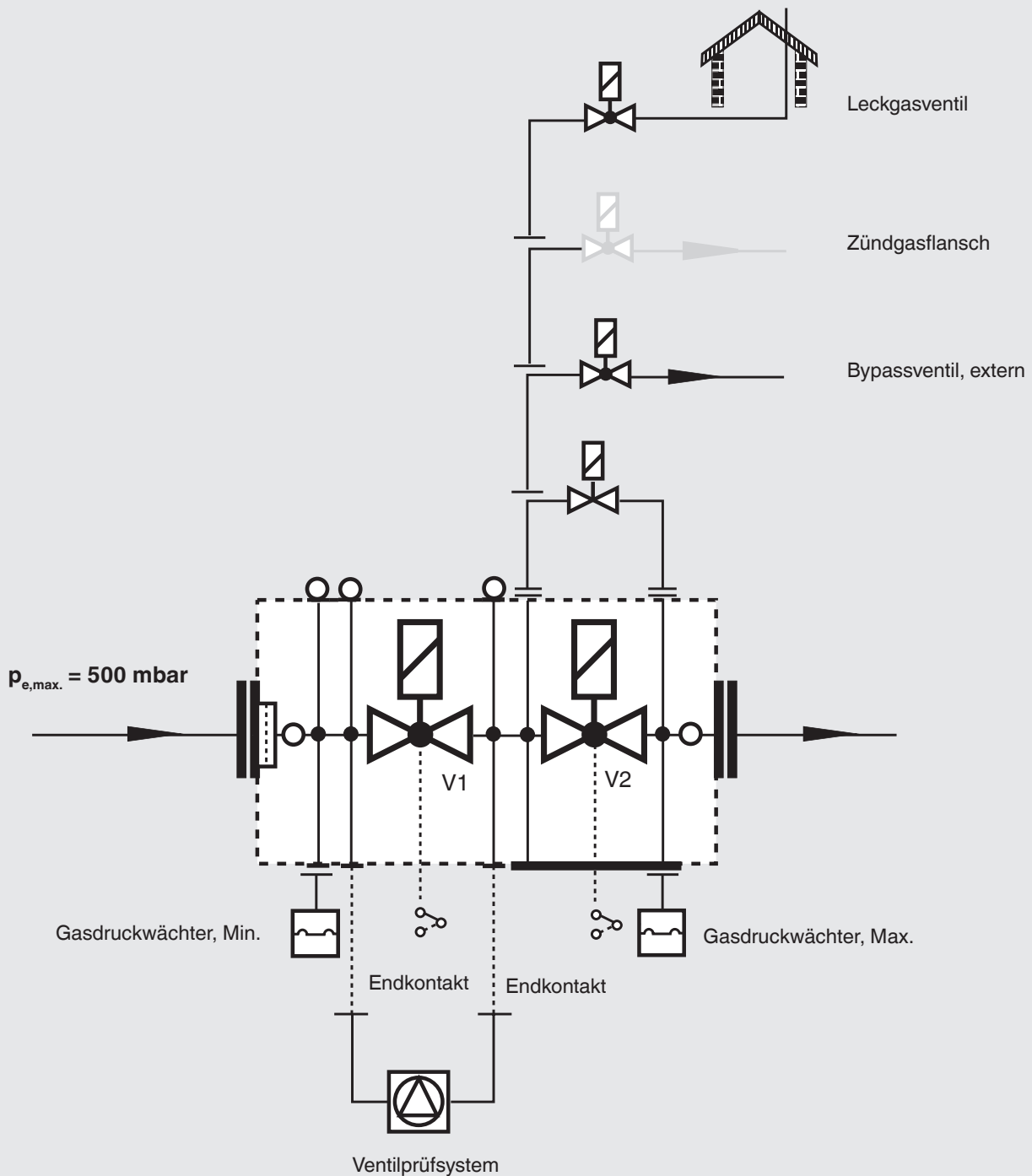
<sup>1)</sup> Schaltfrequenz beim DMV-...-... auch abhängig von der Öffnungszeiteinstellung

<b>DMV/12</b>	Zwei einstufige Magnetventile, stromlos geschlossen, schnell öffnend, schnell schließend.
<b>DMV-D/12</b>	Zwei einstufige Magnetventile stromlos geschlossen, schnell öffnend, schnell schließend. Manuelle Begrenzung der durchfließenden Gasmenge durch Hauptmengeneinstellung (D) an Ventil 1 (V1) möglich.
<b>DMV-DLE/12</b>	Zwei einstufige Magnetventile stromlos geschlossen, langsam öffnend (L), schnell schließend. Öffnungszeiteinstellung (E) mit Schnellhubbereich an Ventil 2 (V2). Manuelle Begrenzung der durchfließenden Gasmenge durch Hauptmengeneinstellung (D) an Ventil 1 (V1) möglich.

Ausstattungsvarianten Doppelmagnetventil DMV-.../12 einstufige Betriebsweise	DMV/12 Rp 2 (DN 50)	DMV/12 DN 65 - DN 125
<b>DMV</b>	◆	◆
<b>DMV-D</b>	--	◆
<b>DMV-DLE</b>	--	◆
<b>Sieb</b>	◆	◆
<b>Gasdruckwächter anbaubar:</b>		
<b>auf Flansch</b>	◆	(◆)
<b>nach Sieb, vor V1</b>	◆	◆
<b>zwischen V1 und V2</b>	◆	◆
<b>nach Ventil 2</b>	◆	◆
<b>Ventil V1, Doppelsitz</b>	◆	◆
<b>Ventil V2, Doppelsitz</b>	◆	◆
<b>Ventile getrennt öffnend</b>	◆	◆
<b>Zündgasflansch G 3/4</b>	◆	◆

- ◆ = Standard
- (◆) = auf Anfrage
- = nicht möglich

## Baukastensystem Doppelmagnetventil



### Systemzubehör

Das Doppelmagnetventil ist vorbereitet für den direkten Anbau von **DUNGS** Systemzubehör und Zusatzgeräten.

### Information Systemzubehör

#### Ventilprüfsystem VPS 504

Datenblatt 8.10

#### Druckbegrenzer für Mehrfachstellgeräte ÜB, NB...A2

Datenblatt 5.08

### Compact - Druckwächter für Mehrfachstellgeräte GW...A5

Datenblatt 5.02

### Endkontakt K01/1 zur Überprüfung der Geschlossenstellung der Ventile

Datenblatt 12.01

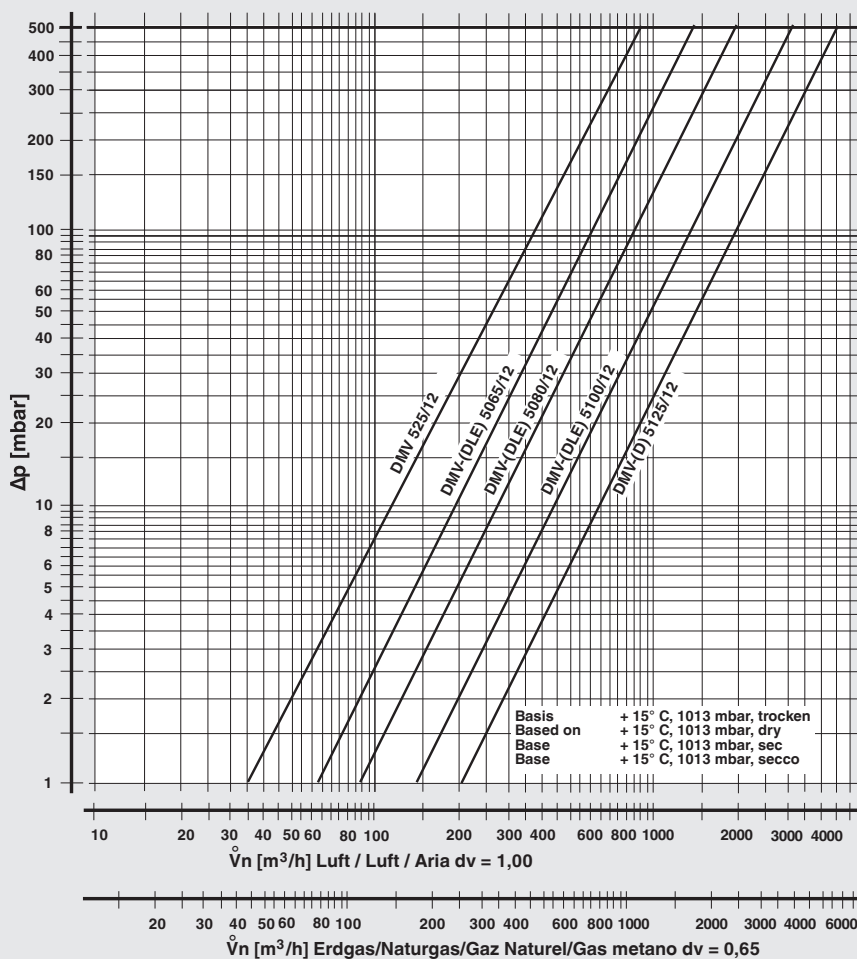


**Der Anbau eines Systemzubehörs kann die Montage eines weiteren Gerätes ausschließen!**

# Doppelmagnetventil

Nennweite  
Rp 2 (DN 50),  
DN 65 - DN 125

DMV/12  
DMV-D/12  
DMV-DLE/12



$$f = \sqrt{\frac{\text{Dichte Luft}}{\text{Dichte des verwendeten Gases}}}$$

Spec. weight air / poids spécifique de l'air / peso específico aria  
 Dichte des verwendeten Gases / Spec. weight of gas used / poids spécifique du gaz utilisé / peso específico del gas utilizzato

Gasart	Dichte [kg/m³]	dv	f
Erdgas	0.81	0.65	1.24
Stadtgas	0.58	0.47	1.46
Flüssiggas	2.08	1.67	0.77
Luft	1.24	1.00	1.00

$$\dot{V}_{\text{verwendetes Gas/gas used/gaz utilisé/gas utilizzato}} = \dot{V}_{\text{Luft/air/aria}} \times f$$

Änderungen, die dem technischen Fortschritt dienen, vorbehalten.

**Hausadresse**  
 Karl Dungs GmbH & Co. KG  
 Siemensstraße 6-10  
 D-73660 Urbach, Germany  
 Telefon +49 (0)7181-804-0  
 Telefax +49 (0)7181-804-166

**Briefadresse**  
 Karl Dungs GmbH & Co. KG  
 Postfach 12 29  
 D-73602 Schorndorf, Germany  
 e-mail info@dungs.com  
 Internet www.dungs.com