

Doppelmagnetventil

Nennweite

Rp 2 (DN 50),

DN 65 - DN 125

DUNGS[®]
Combustion Controls

DMV/11 eco

DMV-D/11 eco

DMV-DLE/11 eco

7.38

neovità
nouveau
new

- geringe elektrische Leistungsaufnahme
- geringes Gewicht
- kompakte Bauform
- hohe Durchflußwerte
- Max. Betriebsdruck 500 mbar (50 kPa)



Technik

Das DUNGS Doppelmagnetventil DMV ist die Integration von zwei Magnetventilen in einer Kompaktarmatur:

- Automatische Absperrventile nach DIN EN 161 Klasse A Gruppe 2.
- zwei A-Ventile in einem Gehäuse
- Doppelteller-Ventiltechnik
- Hohe Durchflußwerte
- Max. Betriebsüberdruck bis 0,5 bar (50 kPa)
- Schnell schließend
- Schnell öffnend (DMV/11 eco, DMV-D/11 eco)
- Hauptmengeinstellbar (DMV-D/11 eco, DMV-DLE/11 eco)
- Gleichspannungsmagnet
- geringe elektrische Leistungsaufnahme durch Powerschaltung
- Endkontakt anbaubar
- Geringe Abmessungen, geringes Gewicht.

Anwendung

Doppelmagnetventile werden dort eingesetzt wo bisher zwei Einzelventile eingebaut wurden. In Verbindung mit DUNGS Gasdruckregelgeräten und Zusatzkomponenten können vielfältige regelungstechnische Aufgaben erfüllt werden. Buntmetallfrei, geeignet für Gase bis max. 0,1 vol. % H₂S, trocken. Geeignet für Gase der Gasfamilien 1, 2, 3 und sonstige neutrale gasförmige Medien.

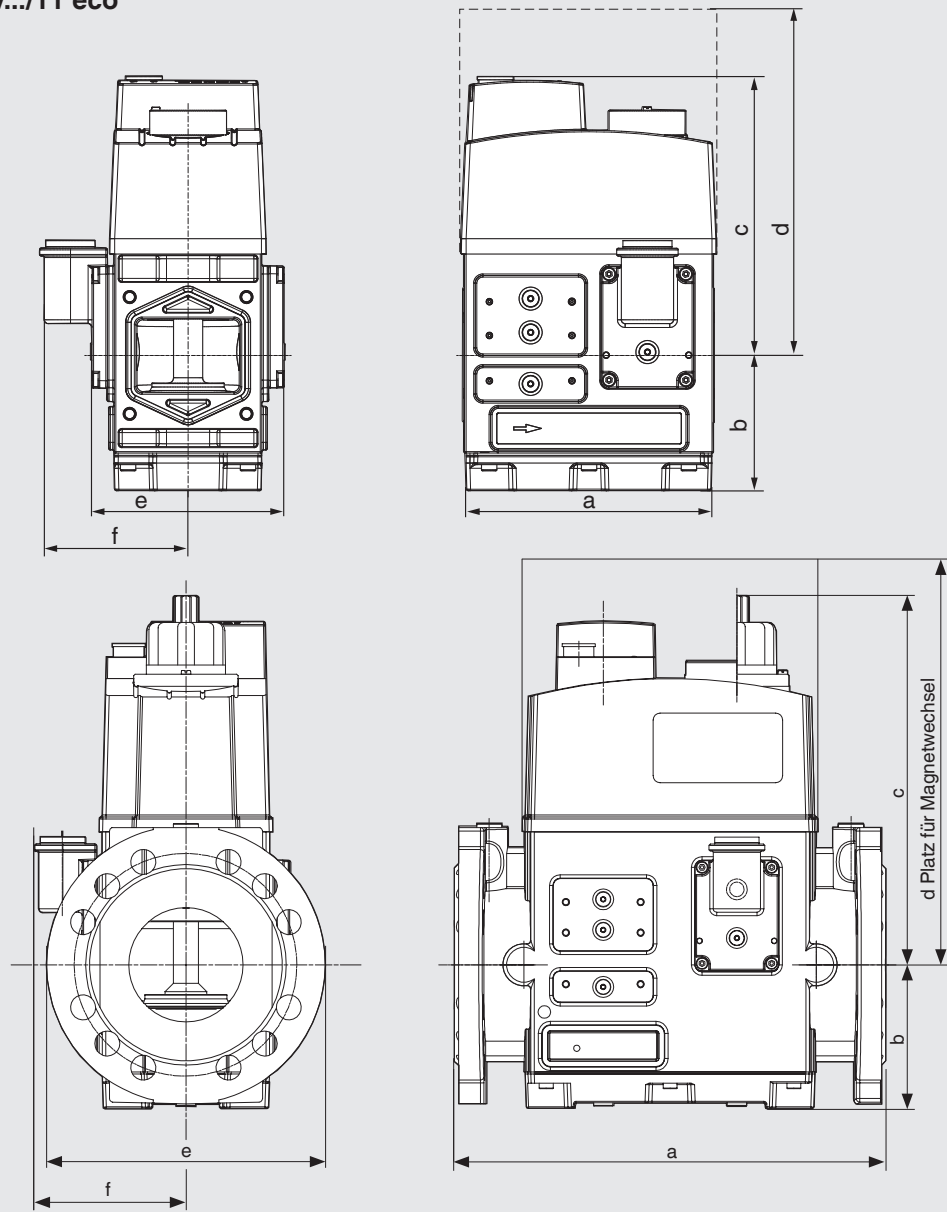
Zulassungen

EG-Baumusterprüfbescheinigung nach EG-Gasgeräterichtlinie:
DMV-...525-5125/11 eco CE-0085 AN 2801
EG-Baumusterprüfbescheinigung nach EG-Druckgeräterichtlinie:
DMV-...525-5125/11 eco CE0036
Zulassungen in weiteren wichtigen Gasverbrauchsländern.

Technische Daten

Nennweite Flansche	DN 65 80 100 125 Anschlußflansche nach DIN 2501 Teil 1 passend zu Vorschweißflansche nach DIN 2633 (PN16) DN 65 - DN 125, ISO 7005-1 (PN 16), ISO 7005-2 (PN 16) Baulänge nach DIN 3202 Teil 1, Reihe F1 für DN 65 - DN 125																														
Baugröße Flansche mit Rohrgewinde nach ISO 7-1	DMV 525/11 eco Rp 2																														
Max. Betriebsdruck	500 mbar (50 kPa)																														
Magnetventil V1	automatisches Absperrventil nach EN 161: Klasse A, Gruppe 2																														
Magnetventil V2	automatisches Absperrventil nach EN 161: Klasse A, Gruppe 2																														
Schließzeit	< 1 s																														
Öffnungszeit	DMV.../11 eco, DMV-D.../11 eco: < 1 s																														
Hauptmengendrossel	einstellbar (DMV-D.../11 eco, DMV-DLE.../11 eco)																														
Werkstoffe der gasbenetzten Teile	Gehäuse: Aluminium, Stahl, buntmetallfrei Dichtungen am Ventilsitz: NBR-Basis geeignet für Gase nach G260/I FKM-Basis geeignet für Gase nach G260/I (Viton-Ausführung)																														
Umgebungstemperatur	NBR: -15 °C bis +60 °C Viton: 0 °C bis +60 °C																														
Einbaulage	Magnet stehend senkrecht bis waagrecht liegend																														
Schmutzfänger	Sieb eingebaut. Für den Schutz der gesamten Gasstrecke empfehlen wir den Einbau eines geeigneten Gasfilters, siehe Datenblatt 11.02																														
Meßgasanschluß	G 1/4 DIN ISO 228 mittig vor V1 und nach V2 (nicht 525/11 eco) G 1/8 DIN ISO 228 beidseitig vor V1, zwischen V1 und V2, nach V2																														
Zündgasanschluß	Zündgasflansch G 3/4, DIN ISO 228 beidseitig zwischen V1 und V2 möglich																														
Spannung / Frequenz	~(AC) 50 - 60 Hz 230 V -15 % + 10 %, weitere Spannungen auf Anfrage. Vorzugsspannungen: ~(AC) 110 V, =(DC) 24 V																														
Leistung / Stromaufnahme bei ~(AC) 230 V, + 20 °C alle Angaben sind Effektivwerte	<table border="1"> <thead> <tr> <th>Ausführung</th> <th>Anzugsleistung ca. [W]</th> <th>Halteleistung ca. [W]</th> <th>Anzugsstrom [A]</th> <th>Haltestrom [A]</th> </tr> </thead> <tbody> <tr> <td>DMV 525/11 eco</td> <td>2 x 65</td> <td>2 x 16</td> <td>2 x 0,32</td> <td>2 x 0,11</td> </tr> <tr> <td>DMV-... 5065/11 eco</td> <td>2 x 65</td> <td>2 x 16</td> <td>2 x 0,32</td> <td>2 x 0,11</td> </tr> <tr> <td>DMV-... 5080/11 eco</td> <td>2 x 95</td> <td>2 x 20</td> <td>2 x 0,54</td> <td>2 x 0,20</td> </tr> <tr> <td>DMV-... 5100/11 eco</td> <td>2 x 125</td> <td>2 x 25</td> <td>2 x 0,54</td> <td>2 x 0,20</td> </tr> <tr> <td>DMV-... 5125/11 eco</td> <td>2 x 125</td> <td>2 x 25</td> <td>2 x 0,54</td> <td>2 x 0,20</td> </tr> </tbody> </table>	Ausführung	Anzugsleistung ca. [W]	Halteleistung ca. [W]	Anzugsstrom [A]	Haltestrom [A]	DMV 525/11 eco	2 x 65	2 x 16	2 x 0,32	2 x 0,11	DMV-... 5065/11 eco	2 x 65	2 x 16	2 x 0,32	2 x 0,11	DMV-... 5080/11 eco	2 x 95	2 x 20	2 x 0,54	2 x 0,20	DMV-... 5100/11 eco	2 x 125	2 x 25	2 x 0,54	2 x 0,20	DMV-... 5125/11 eco	2 x 125	2 x 25	2 x 0,54	2 x 0,20
Ausführung	Anzugsleistung ca. [W]	Halteleistung ca. [W]	Anzugsstrom [A]	Haltestrom [A]																											
DMV 525/11 eco	2 x 65	2 x 16	2 x 0,32	2 x 0,11																											
DMV-... 5065/11 eco	2 x 65	2 x 16	2 x 0,32	2 x 0,11																											
DMV-... 5080/11 eco	2 x 95	2 x 20	2 x 0,54	2 x 0,20																											
DMV-... 5100/11 eco	2 x 125	2 x 25	2 x 0,54	2 x 0,20																											
DMV-... 5125/11 eco	2 x 125	2 x 25	2 x 0,54	2 x 0,20																											
Schutzart / Einschaltdauer	IP 54 / 100 % ED																														
Elektrischer Anschluß	Steckverbindung nach DIN EN 175301-803																														
Funkentstörung	Störgrad N																														
Endkontakt	Typ K01/1 (DIN-geprüft) an V1 und V2 anbaubar																														

Einbaumaße für DMV.../11 eco



Ausführung	Bestell- Nummer	p _{max.} [bar]	Anschluß DN	Maße in [mm]						Magnet Nr.	Schalt- häufig- keit/h ¹⁾	Ge- wicht [kg]
				a	b	c	d	e	f			
DMV 525/11 eco	256 139	0,5	Rp 2 (DN 50)	162	88	179	275	125	97	1411/2P	60	7,2
DMV 5065/11 eco	256 293	0,5	DN 65	290	88	179	275	185	97	1411/2P	60	10,0
DMV 5080/11 eco	249 803	0,5	DN 80	310	104	246	370	200	109	1511/2P	60	16,3
DMV 5100/11 eco	249 774	0,5	DN 100	350	119	292	450	220	116	1611/2P	60	24,2
DMV 5125/11 eco	250 465	0,5	DN 125	400	142	329	500	255	125	1711/2P	60	31,7
DMV-D 525/11 eco	256 151	0,5	Rp 2 (DN 50)	162	88	179	275	125	97	1411/2P	60	7,2
DMV-D 5065/11 eco	256 296	0,5	DN 65	290	88	179	275	185	97	1411/2P	60	10,0
DMV-D 5080/11 eco	253 458	0,5	DN 80	310	104	246	370	200	109	1511/2P	60	16,3
DMV-D 5100/11 eco	253 459	0,5	DN 100	350	119	292	450	220	116	1611/2P	60	24,2
DMV-D 5125/11 eco	253 461	0,5	DN 125	400	142	329	500	255	125	1711/2P	60	31,7
DMV-DLE 525/11 eco	256 172	0,5	Rp 2 (DN 50)	162	88	179	275	125	97	1411/2PL	20	7,2
DMV-DLE 5065/11 eco	256 297	0,5	DN 65	290	88	179	275	185	97	1411/2PL	20	10,0
DMV-DLE 5080/11 eco	256 358	0,5	DN 80	310	104	265	370	200	109	1511/2PL	20	16,5
DMV-DLE 5100/11 eco	256 458	0,5	DN 100	350	119	346	450	220	116	1611/2PL	20	24,5
DMV-DLE 5125/11 eco	256 459	0,5	DN 125	400	142	387	500	255	125	1711/2PL	20	32,0

¹⁾ Schaltfrequenz beim DMV-DLE.../11 eco auch abhängig von der Öffnungszeiteinstellung



**Achtung: Flansche, Steckver-
bindung und Systemzubehör**

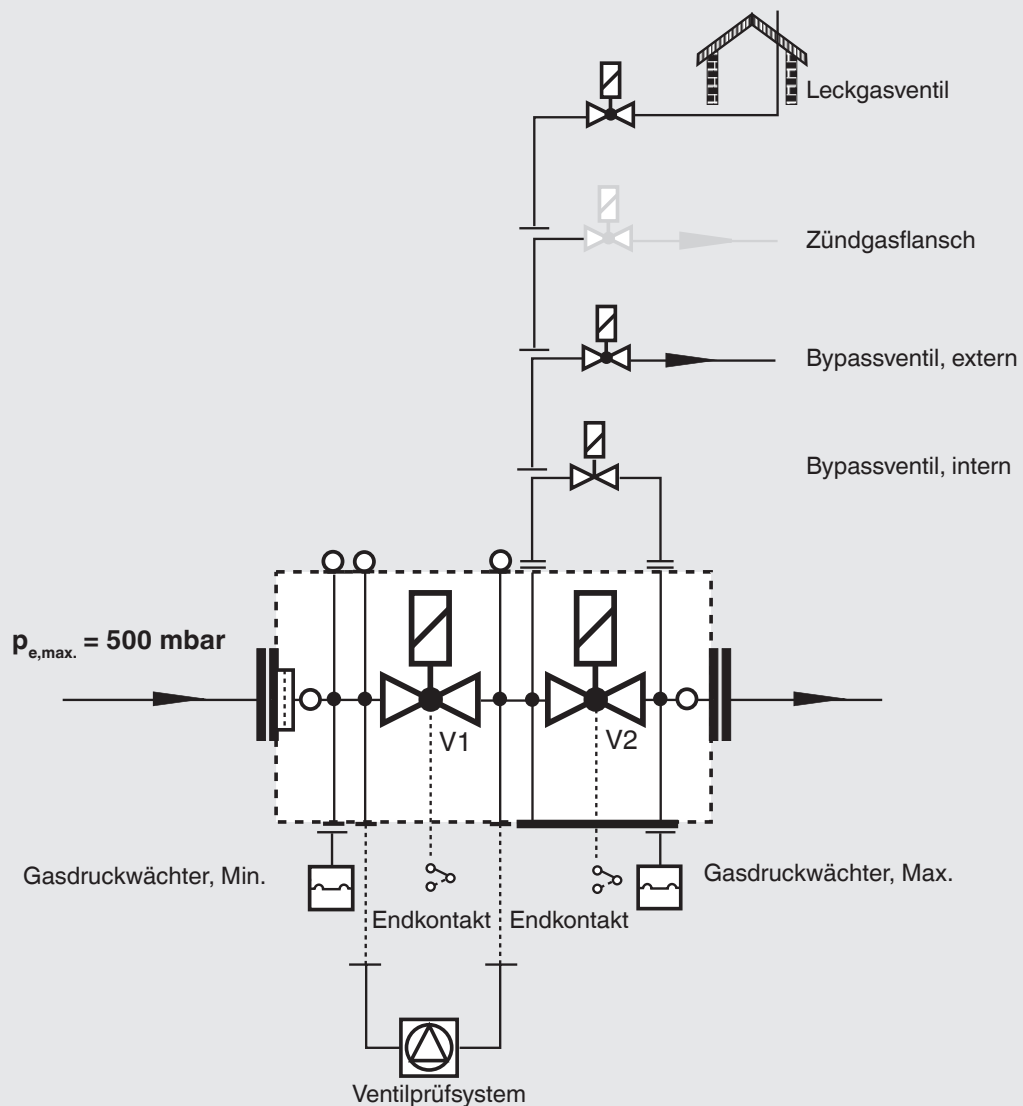
3 ... 6 immer separat bestellen!

DMV/11 eco	Zwei einstufige Magnetventile, stromlos geschlossen, schnell öffnend, schnell schließend.
DMV-D/11 eco	Zwei einstufige Magnetventile stromlos geschlossen, schnell öffnend, schnell schließend. Manuelle Begrenzung der durchfließenden Gasmenge durch Hauptmengeneinstellung (D) an Ventil 1 (V1) möglich.
DMV-DLE/11 eco	Zwei einstufige Magnetventile stromlos geschlossen, langsam öffnend (L), schnell schließend. Öffnungszeiteinstellung (E) mit Schnellhubbereich an Ventil 2 (V2). Manuelle Begrenzung der durchfließenden Gasmenge durch Hauptmengeneinstellung (D) an Ventil 1 (V1) möglich.

Ausstattungsvarianten Doppelmagnetventil DMV-.../11 eco einstufige Betriebsweise	DMV/11 eco Rp 2 (DN 50)	DMV/11 eco DN 65 - DN 125
DMV	◆	◆
DMV-D	◆	◆
DMV-DLE	◆	◆
Sieb	◆	◆
Gasdruckwächter anbaubar:		
auf Flansch	◆	(◆)
nach Sieb, vor V1	◆	◆
zwischen V1 und V2	◆	◆
nach Ventil 2	◆	◆
Ventil V1, Doppelsitz	◆	◆
Ventil V2, Doppelsitz	◆	◆
Ventile getrennt öffnend	◆	◆
Zündgasflansch G 3/4	◆	◆

- ◆ = Standard
- (◆) = auf Anfrage
- = nicht möglich

Baukastensystem Doppelmagnetventil




Systemzubehör

Das Doppelmagnetventil ist vorbereitet für den direkten Anbau von **DUNGS** Systemzubehör und Zusatzgeräten.

Compact - Druckwächter für Mehrfachstellgeräte GW...A5

Datenblatt 5.02

 Der Anbau eines Systemzubehörs kann die Montage eines weiteren Gerätes ausschließen!

Information Systemzubehör

Ventilprüfsystem VPS 504

Datenblatt 8.10

Endkontakt K01/1 zur Überprüfung der Geschlossenstellung der Ventile

Datenblatt 12.01

Druckbegrenzer für Mehrfachstellgeräte ÜB, NB...A2

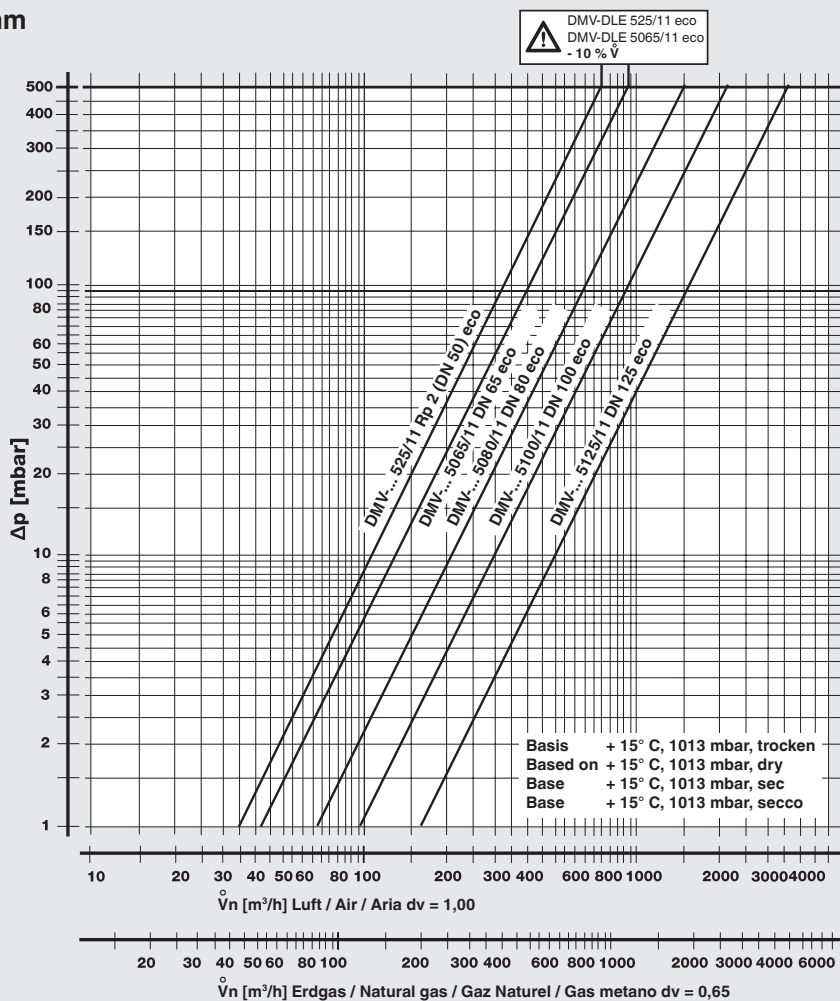
Datenblatt 5.08

Doppelmagnetventil
Nennweite
Rp 2 (DN 50),
DN 65 - DN 125

DMV/11 eco
DMV-D/11 eco
DMV-DLE/11 eco



Durchflußdiagramm



f =

Dichte Luft
 Spec. weight air
 poids spécifique de l'air
 peso specifico aria

Dichte des verwendeten Gases
 Spec. weight of gas used
 poids spécifique du gaz utilisé
 peso specifico del gas utilizzato

Gasart	Dichte [kg/m³]	dv	f
Erdgas	0.81	0.65	1.24
Stadtgas	0.58	0.47	1.46
Flüssiggas	2.08	1.67	0.77
Luft	1.24	1.00	1.00

$$\dot{V}_{\text{verwendetes Gas/gas used/gaz utilisé/gas utilizzato}} = \dot{V}_{\text{Luft/air/aria}} \times f$$

Änderungen, die dem technischen Fortschritt dienen, vorbehalten.

Hausadresse
Karl Dungs GmbH & Co. KG
Siemensstraße 6-10
D-73660 Urbach, Germany
Telefon +49 (0)7181-804-0
Telefax +49 (0)7181-804-166

Briefadresse
Karl Dungs GmbH & Co. KG
Postfach 12 29
D-73602 Schorndorf, Germany
e-mail info@dungs.com
Internet www.dungs.com