

Druckregelgerät FRN Nulldruckregler

4.11

DUNGS®
Combustion Controls



Technik

Das DUNGS Druckregelgerät Typ FRN ist ein Druckregelgerät mit einstellbarer Sollwertfeder. Das Druckregelgerät entspricht der EN 88 und DIN 3380.

- Eingangsdrücke bis 50 mbar (5 kPa)
- große Durchflußleistung
- Stabile, exakte und feinfühligeregelung des Reglerausgangsdrucks
- Vordruckausgleichsmembrane
- Serienmäßig interner Impuls für den Reglerausgangsdruck
- Gewindeanschluß Rp 1 1/2 - Rp 2
- Flanschanschluß DN 40 - DN 100

Anwendung

Buntmetallfrei, geeignet für Gase bis max. 0,1 vol. % H₂S, trocken. Geeignet für Gase der Gasfamilien 1, 2, 3 und sonstige neutrale gasförmige Medien.

Zulassungen

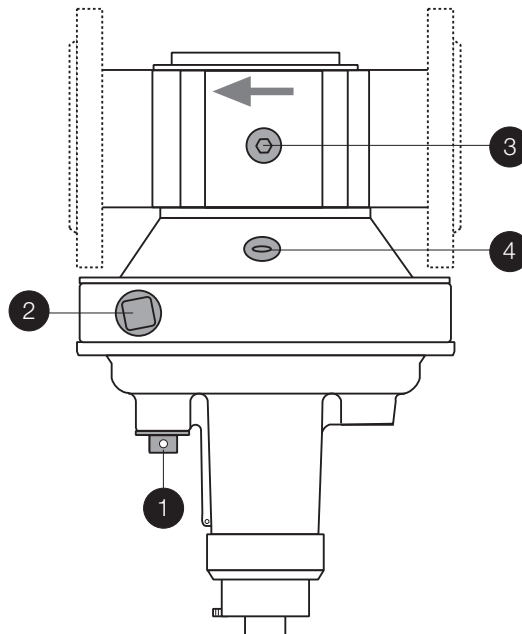
EG-Baumusterprüfbescheinigung nach EG-Gasgeräte richtlinie: FRN ... CE-0085 AQ7126
Zulassungen in weiteren wichtigen Gasverbrauchsländern.

Technische Daten

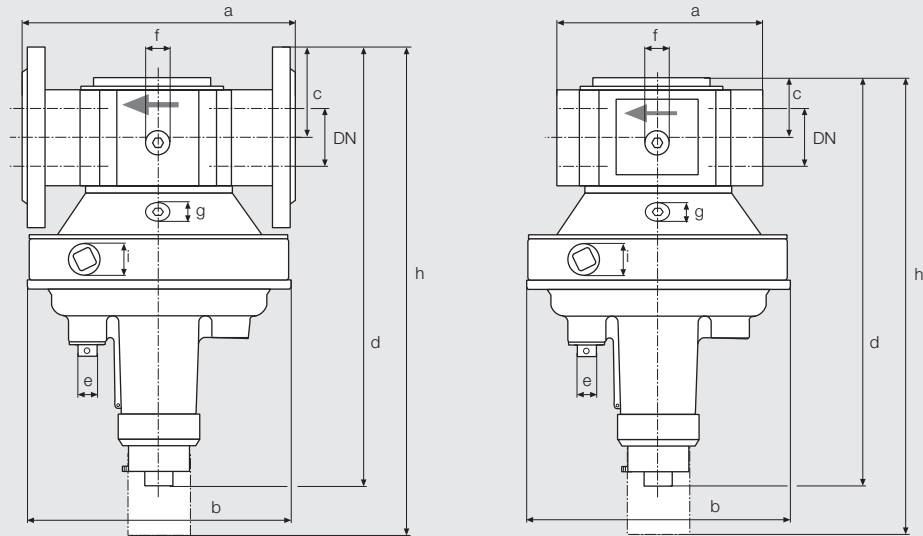
Nennweiten	DN 40 50 65 80 100
Rohrgewinde nach ISO 7/1	Rp 1 1/2 2
Flansche	Anschlußflansche nach DIN EN 1092-1
Max. Betriebsdruck	bis 500 mbar (50 kPa)
Druckregelgerät	Druckregelgerät nach EN 88, Klasse A, Gruppe 2
Eingangsdruckbereich	+2,5 mbar bzw. p_2 +2,50 mbar bis 50 mbar
Ausgangsdruckbereich	-3 mbar bis +5 mbar in Abhängigkeit der einstellbaren Sollwertfeder und des aufgegebenen Luftdruckes (Impuls)
Werkstoffe der gasführenden Teile	Gehäuse: Aluminium, Stahl Dichtungen und Membranen: NBR
Umgebungstemperatur	-15 °C bis +70 °C
Meß- / Zündgasanschluß	G 1/4 ISO 228 beidseitig im Eingangsbereich
Impulsanschluß	intern vorhanden im Ausgangsbereich extern am Gehäuse vorbereitet
Einbaulage	über Kopf
Meßöffnung	G 1/8 ISO 228 im Bodendeckel (Option DN 40 bis DN 100) widerverschließbare Öffnung zur Einstellung anlagenspezifischer Werte bei der Inbetriebnahme der Anlage z. B. Gasmotor.

Druckabgriffe**Impuls- und Gebläseanschluß**

- 1 Atmungsstopfen: Anschluß für Kompensationsleitung
- 2 Atmungsstopfen: Anschluß für Atmungsleitung min. DN 15
- 3 Verschlußschraube G1/4 ISO 228 im Eingangsbereich, beidseitig
- 4 Rechts: Verschlußschraube G 1/4
Rechts: Meßnippel p_2

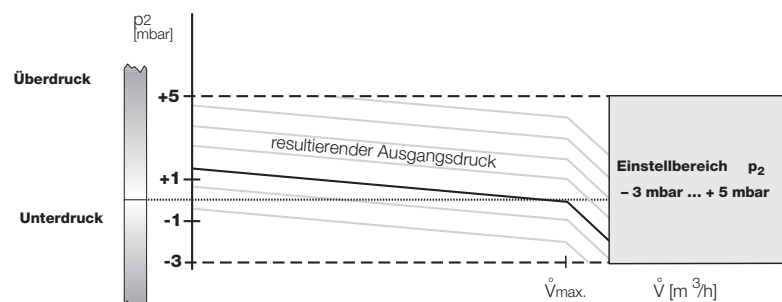
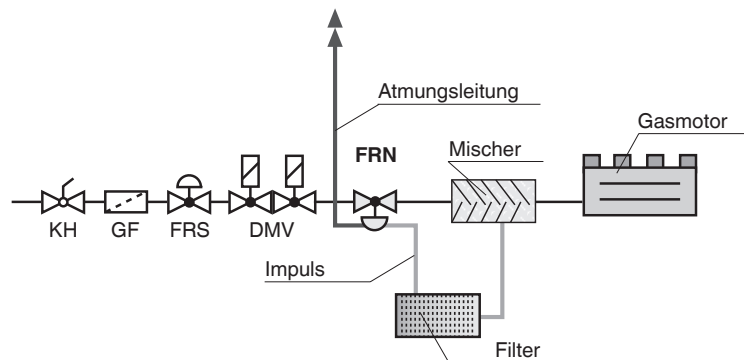


Einbaumaße



Typ	Bestellnummer	$p_{max.}$ [mbar]	Rp / DN	Einbaumaße [mm]								Gewicht [kg]	
				a	b	c	d	e	f	g	h		i
FRN 515	103 044	500	Rp 1 1/2	150	195	40	285	G 1/2	G 1/4	G 1/4	395	G 1/2	4,0
FRN 520	101 287	500	Rp 2	170	250	47	345	G 1/2	G 1/4	G 1/4	480	G 1/2	6,0
FRN 5040	172 560	500	DN 40	200	195	75	315	G 1/2	G 1/4	G 1/4	430	G 1/2	5,0
FRN 5050	172 570	500	DN 50	230	250	82,5	375	G 1/2	G 1/4	G 1/4	510	G 1/2	7,5
FRN 5065	172 580	500	DN 65	290	285	92,5	440	G 1/2	G 1/4	G 1/4	620	G 1/2	10,5
FRN 5080	172 590	500	DN 80	310	285	100	440	G 1/2	G 1/4	G 1/4	620	G 1/2	13,0
FRN 5100	172 600	500	DN 100	350	350	110	535	G 1/2	G 1/4	G 1/4	800	G 1/2	20,0

Anwendung Nulldruckregler

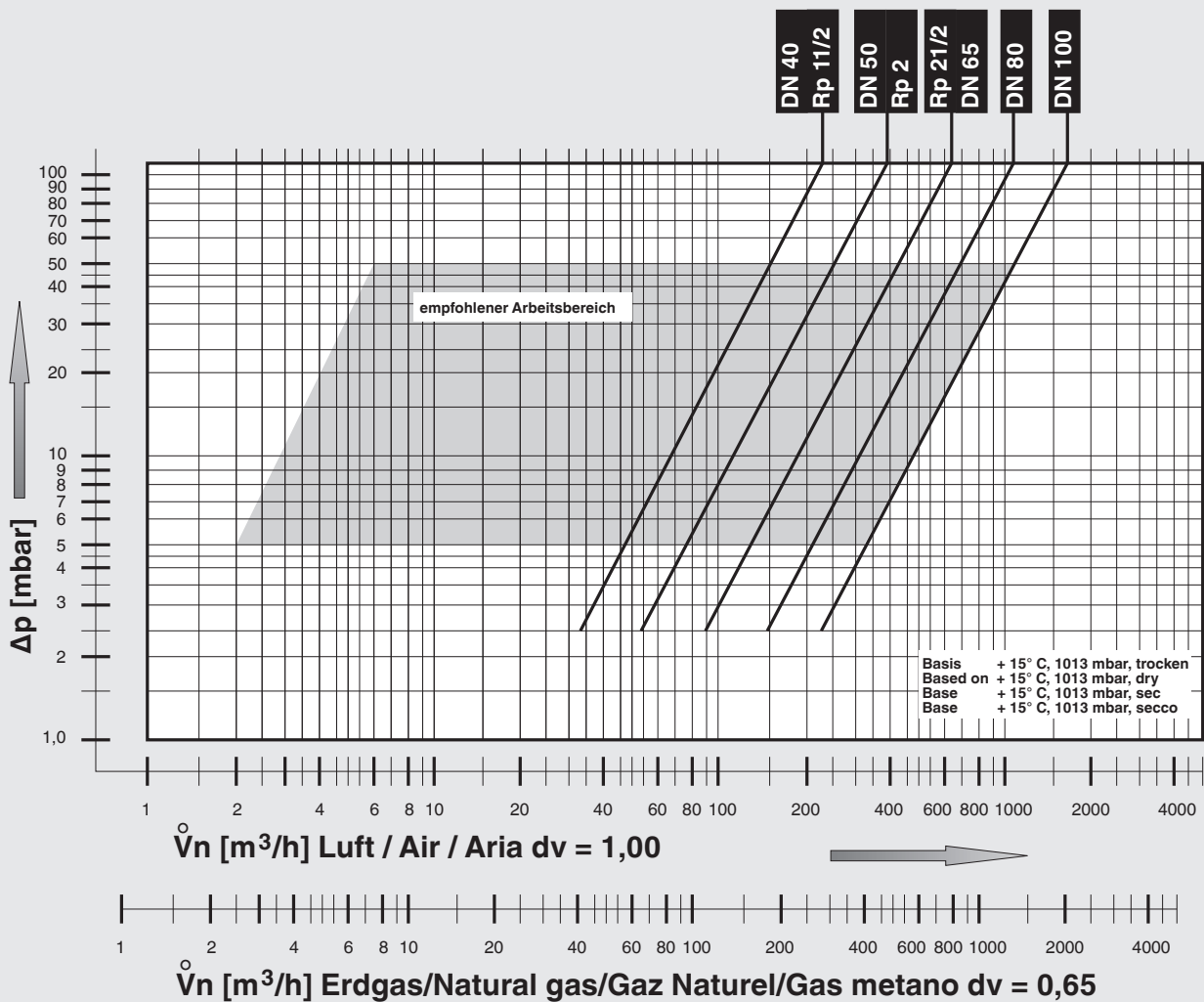


Die Einstellfeder wirkt der Gewichtskraft der beweglichen Teile entgegen. Abhängig von der Vorspannung der Einstellfeder wird die Gewichtskraft

kompensiert. Der Raum zwischen den Arbeitsmembranen muß mit der Atmosphäre verbunden werden (Atmungsleitung).

Am Reglerdom kann eine Druckkompensationsleitung (Impuls) angeschlossen werden.

Durchflußdiagramm
im geregeltem Zustand



Änderungen, die dem technischen Fortschritt dienen, vorbehalten.

Hausadresse
Karl Dungs GmbH & Co. KG
Siemensstraße 6-10
D-73660 Urbach, Germany
Telefon +49 (0)7181-804-0
Telefax +49 (0)7181-804-166

Briefadresse
Karl Dungs GmbH & Co. KG
Postfach 12 29
D-73602 Schorndorf, Germany
e-mail info@dungs.com
Internet www.dungs.com