

Leckgas- Magnetventil

LGV/5

6.24

DUNGS®
Combustion Controls



Technik

Das DUNGS Leckgas-Magnetventil LGV/5 ist ein stromlos offenes, automatisches Absperrventil nach EN 161 für Gasbrenner und Gasgeräte:

- max. Betriebsdruck 500 mbar (50 kPa)
- Klasse A, Gruppe 2 nach EN 161
- **stromlos offen**
- schnell schließend
- schnell öffnend
- Gleichspannungsmagnet, Gleichrichterbeschaltung mit Funkentstörung im Anschlußkasten
- Endkontakt zur Überwachung der Geschlossenstellung des Ventils anbaubar
- funktionssicher, robust und wartungsfrei
- Buntmetallfrei, geeignet für Gase bis max. 0,1 vol. % H₂S, trocken

Anwendung

Das DUNGS Leckgas-Magnetventil LGV/5 ist geeignet für Gase der Gasfamilien 1, 2, 3 und sonstige neutrale gasförmige Medien.

Das Leckgas-Magnetventil wird zum Absperrn und Freigeben vorgepannter Gasvolumina eingesetzt.

Zulassung

EG-Baumusterprüfung nach EG-Gasgeräte-richtlinie:

LGV 50../5 CE-0085 AP0224

EG-Baumusterprüfbescheinigung nach EG-Druckgeräte-richtlinie:

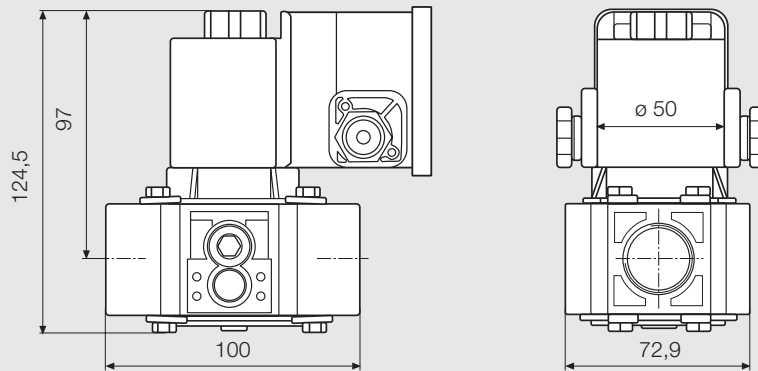
LGV 50../5 CE 0036

Zulassungen in weiteren wichtigen Gasverbrauchsländern.

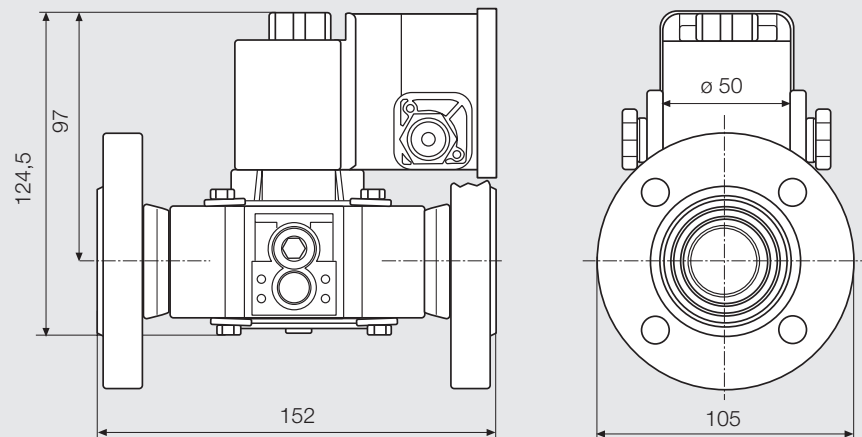
Technische Daten

Nennweiten Rohrgewinde nach ISO 7/1 Flansche	DN 20 Rp 3/4 Anschlußflansche nach DIN EN 1092-1	
Max. Betriebsdruck	500 mbar (50 kPa)	
Magnetventil	Ventil nach EN 161, Klasse A, Gruppe 2	
Schließzeit	< 1 s	
Öffnungszeit	< 1 s	
Werkstoffe der gasführenden Teile	Gehäuse: Dichtungen:	Aluminium, Stahl, buntmetallfrei NBR
Spannung / Frequenz	~ (AC) 50-60 Hz 230 V (+10 % - 15 %); weitere Spannungen auf Anfrage	
Leistung / Stromaufnahme	15 VA/0,08 A bei 20 °C und 230 VAC	
Einschaltdauer	100 % ED	
Schutzart	IP 54, IP 65 auf Anfrage	
Elektrischer Anschluß	an Schraubklemmen über Kabeleinführung PG 11, Steckverbindung nach DIN EN 175301-803 nachrüstbar	
Schalzhäufigkeit	max. 1000/h	
Meß- / Zündgasanschluß	G 1/4 ISO 228 beidseitig im Ausgangsbereich	
Umgebungstemperatur	-15 °C bis +60 °C	
Einbaulage	Magnet stehend senkrecht bis waggerecht	
Endkontakt	Typ K01/1 DIN geprüft, anbaubar an LGV 5.../5	
Zubehör	Endkontakt Typ K01/1, siehe Datenblatt 12.01 Gerätestecker mit Leitungsdose nach DIN 175301-803	211 202 215 733

Einbaumaße [mm]
LGV 507/5



Einbaumaße [mm]
LGV 5020/5



Typ	$p_{max.}$ [mbar]	Rp / DN	Bestell-Nummer	Gewicht
LGV 507 /5	500	Rp 3/4	119 271	1,3
LGV 5020/5	500	DN 20	119 594	3,2

Funktion

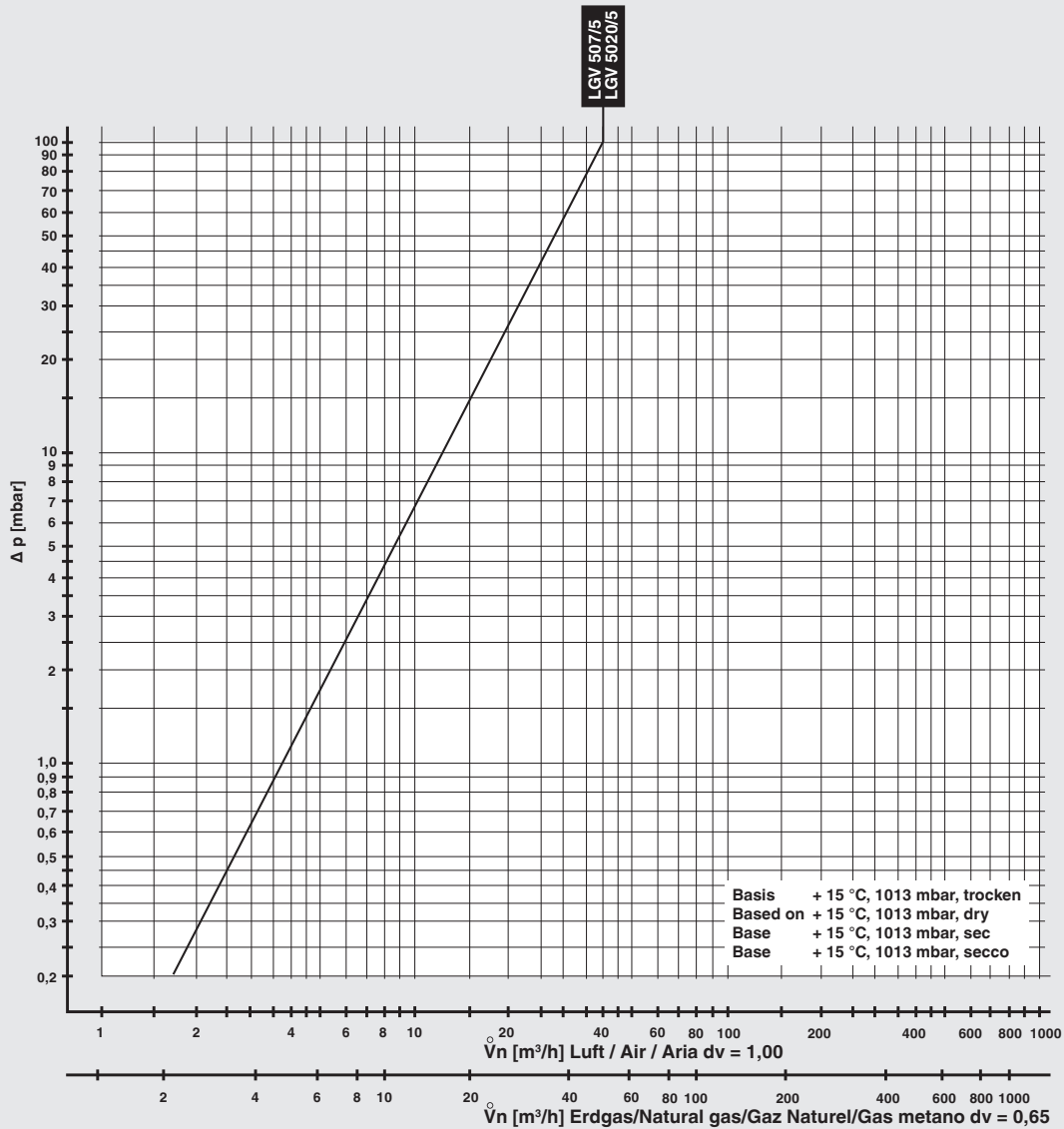
Das DUNGS Leckgas-Magnetventil ist ein mit Hilfsenergie betriebenes automatisches Absperrventil. Der elek-

tromagnetische Antrieb schließt gegen die Kraft der Druckfeder.

Wird die Hilfsenergie (Betriebsspannung) unterbrochen, öffnet die Druckfe-

der das Ventil innerhalb 1 Sekunde. Die Geschlossenstellung des Ventiles kann durch einen anbaubaren Endkontakt überwacht werden.

Durchflußdiagramm



Änderungen, die dem technischen Fortschritt dienen, vorbehalten.

Hausadresse
Karl Dungs GmbH & Co. KG
Siemensstraße 6-10
D-73660 Urbach, Germany
Telefon +49 (0)7181-804-0
Telefax +49 (0)7181-804-166

Briefadresse
Karl Dungs GmbH & Co. KG
Postfach 12 29
D-73602 Schorndorf, Germany
e-mail info@dungs.com
Internet www.dungs.com