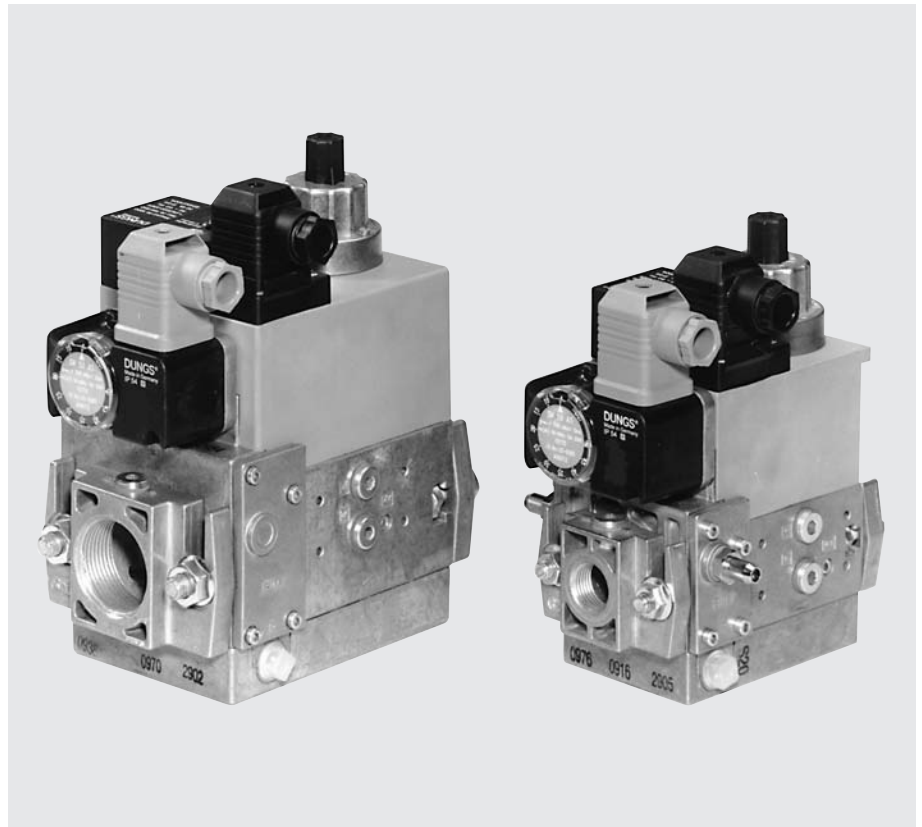


GasMultiBloc® Regel- und Sicherheits- kombination einstufige Betriebsweise

MB-D(LE) 405 - 412 B01

DUNGS®
Combustion Controls

7.21



Technik

Der DUNGS GasMultiBloc® ist die Integration von Filter, Regler, Ventilen und Druckwächtern in einer Kompaktarmatur.

- Schmutzfangeinrichtung: Feinfilter
- Ein Regler und zwei Ventile: B01
- Zwei Ventile schnell öffnend
- Ein Ventil schnell öffnend und ein Ventil langsam öffnend
- Magnetventile bis 360 mbar (36 kPa) nach DIN EN 161 Klasse A Gruppe 2
- Feinfühligere Einstellung des Ausgangsdruckes durch Proportionalregler nach DIN EN 88 Klasse A Gruppe 2
- Hohe Durchflußwerte bei geringem Druckgefälle
- Gleichspannungs-Magnetantrieb Störgrad N
- Hauptmengendrossel an Ventil V2
- Hydraulische Öffnungsverzögerung
- Flanschverbindungen mit Rohrgewinden nach ISO 7/1
- Einfache Montage, geringe Abmessungen, geringes Gewicht

Das Baukastensystem ermöglicht individuelle Lösungen durch externen Zündgasabgriff in Verbindung mit getrennt angesteuerten Ventilen, durch den Anbau von: Ventilprüfsystem, Druckwächter mini/maxi, Druckbegrenzer und Endschalter an Ventil 2.

Anwendung

Das Baukastensystem ermöglicht individuelle Lösungen in der Gassicherheits- und Regeltechnik. Geeignet für Gase der Gasfamilien 1, 2, 3 und sonstige neutrale gasförmige Medien.

Zulassungen

EG-Baumusterprüfbescheinigung nach EG-Gasgeräte-Richtlinie:
MB-...405-412 B01 CE-0085 AP 3156
EG-Baumusterprüfbescheinigung nach EG-Druckgeräte-Richtlinie:
MB-...405-412 B01 CE0036
Zulassungen in weiteren wichtigen Gasverbrauchsländern.

Funktion

Gasfluß

1. Sind die Ventile V1 und V2 geschlossen, steht der Raum A bis zum Doppelsitz des Ventils V1 unter Eingangsdruck.
2. Durch eine Bohrung D ist der min. Druckwächter mit Raum A verbunden. Überschreitet der Eingangsdruck den am Druckwächter eingestellten Sollwert, so schaltet dieser zum Gasfeuerungsautomaten durch.
3. Nach Freigabe durch den Gasfeuerungsautomaten öffnen die Ventile V1 und V2. Der Gasfluß durch die Räume A, B und C des MultiBlocs ist freigegeben.

Arbeitsweise der Ventil-Regelkombination am Ventil V1

Im Ventil V1 ist ein vordruckausgeglichener Regler integriert (Druckregelteil). Der Anker 7 ist nicht mit der Ventiltellereinheit 3 verbunden. Beim Öffnen spannt der Anker 7 die Schließfeder (V1) 5 vor und gibt die Ventiltellereinheit frei. Schließt das Ventil, wirkt der Anker direkt auf die Ventiltellereinheit.

Durch Vorspannen der Reglerfeder 8 (Zugfeder) über die Einstellschraube 17 wird der Ausgangsdruck vor Ventil V2 bestimmt. Der Ausgangsdruck wirkt über die Öffnung E auf die Arbeitsmembrane 21 des Reglers. Im ausgeregelten Zustand stehen Einstellfedervorspannung und Druck auf der Arbeitsmembrane im Kräftegleichgewicht. Durch die Kompensationsmembrane ist die Schnellschlußfunktion des Ventils V1 und eine hohe Regelgüte gewährleistet.

Arbeitsweise Ventil V2

Der Anker 14 des Ventils V2 ist mit der Ventiltellereinheit 12 verbunden. Beim Öffnen spannt der Anker 14 die Druckfeder 13 vor. Die maximale Ventilöffnung kann über die Begrenzung des Ankerhubes durch die Hauptmengendrossel 18 eingestellt werden.

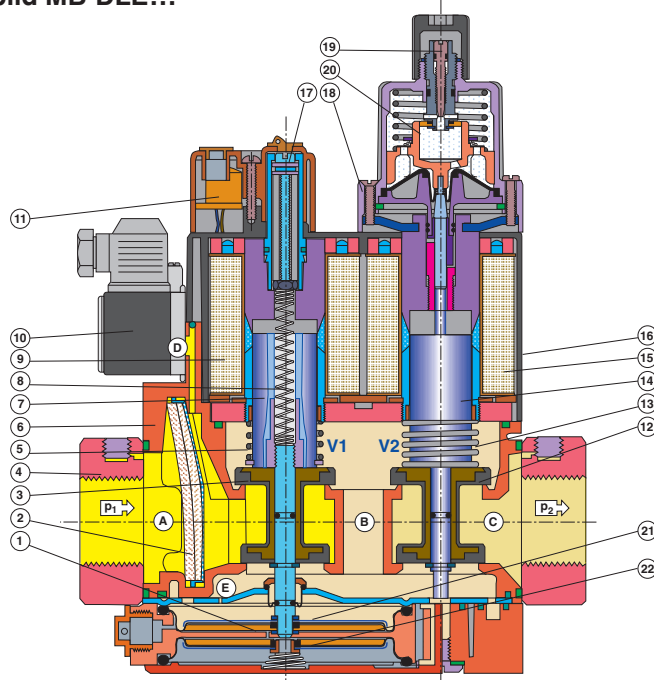
Mindestöffnung (Resthub) des Ventils 0,5 - 1,0 mm

Die Hauptmengendrossel wird durch Drehen des Einstellers bzw. der Hydraulikbremse eingestellt. Die Öffnungscharakteristik, schnell bzw. langsam öffnend, wird über die Einstellung des Schnellhubes 19 an der Hydraulikbremse unter der Abdeckung beeinflusst.

Schließfunktion

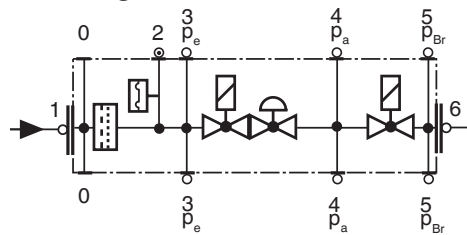
Bei Unterbrechung der Versorgungsspannung der Magnetspulen der Ventile V1 und V2 werden diese durch die Druckfedern innerhalb <math>< 1\text{ s}</math> geschlossen.

Schnittbild MB-DLE...

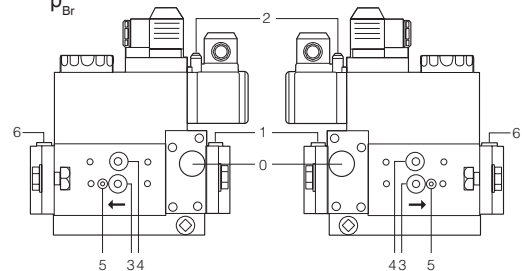


1 Druckregelteil	9 Magnet V1	Einstellung:
2 Feinfilter	10 Gasdruckwächter	17 - Gasdruck p_a
3 Ventil 1	11 Elektroanschluß	18 - Hauptmenge
4 Anschlußflansch	12 Ventil V2	19 - Schnellhub
5 Schließfeder V1	13 Schließfeder V2	20 Hydraulikbremse
6 Gehäuse	14 Anker V2	21 Arbeitsmembrane
7 Anker V1	15 Magnet V2	22 Kompensationsmembrane
8 Reglerfeder	16 Magnetgehäuse	

Druckabgriffe

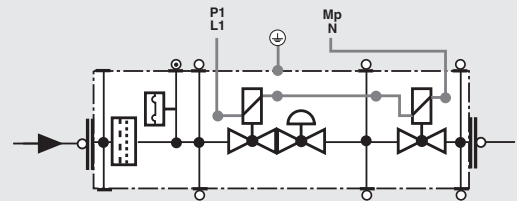
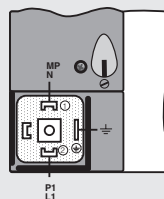


- 0 Filterdeckel
- 1,3,4,6 Verschußschraube G 1/8
- 2 Meßstutzen
- 5 Verschußschraube M4

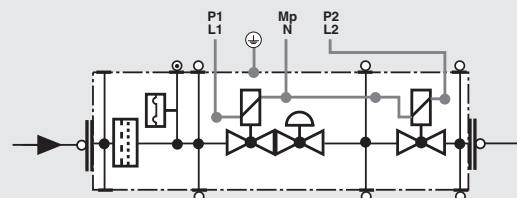
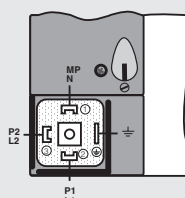


Elektrischer Anschluß

S 20/S 50



S 22/S 52



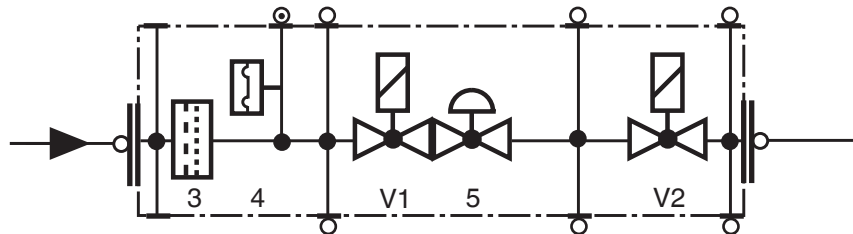
Technische Daten

Nennweiten Flansche mit Rohrgewinden nach ISO 7/1 (DIN 2999)	MB-...405/407 B01 Rp 1/2, 3/4 und deren Kombinationen	MB-...410/412 B01 Rp 3/4, 1, 1 1/4 und deren Kombinationen																					
Max. Betriebsüberdruck	360 mbar (36 kPa)																						
Ausgangsdruckbereiche	MB-... S20/S22 p_a: 4 mbar (0,4 kPa) bis 20 mbar (2 kPa) MB-... S50/S52 p_a: 4 mbar (0,4 kPa) bis 50 mbar (5 kPa)																						
Medien	Gase der Gasfamilien 1, 2, 3 und sonstige neutrale gasförmige Medien																						
Umgebungstemperatur	-15°C bis + 70 °C (In Flüssiggasanlagen den MB-D... nicht unter 0°C betreiben. Nur für gasförmiges Flüssiggas geeignet, flüssige Kohlenwasserstoffe zerstören die Dichtwerkstoffe)																						
Schmutzfangeinrichtung	Sieb, Feinfilter Filterwechsel ohne Ausbau der Armatur möglich																						
Druckwächter	Typen GW A5, GW A2, NB A2, ÜB A2 nach DIN EN 1854 anbaubar. Weitere Informationen im Datenblatt GW A2 Nr. 213 372 und Datenblatt GW A5 Nr. 225 756																						
Druckregelteil	Druckregler vordruckausgeglichen, dichter Abschluß durch Ventil V1 bei Abschaltung, nach DIN EN 88 Klasse A. Sollwertfeder fest eingebaut (Federwechsel nicht möglich). Ausblaseleitung über Dach muß nicht verlegt werden. Interner Impulsabgriff vorhanden.																						
Magnetventil V1	Ventil nach DIN EN 161 Klasse A Gruppe 2, schnell schließend, schnell öffnend																						
Magnetventil V2	Ventil nach DIN EN 161 Klasse A Gruppe 2																						
	<table border="1"> <thead> <tr> <th></th> <th colspan="2">Ausführung Ventil V2</th> <th>Hauptmengendrossel</th> </tr> </thead> <tbody> <tr> <td>MB</td> <td>schnell schließend</td> <td>schnell öffnend</td> <td>ohne</td> </tr> <tr> <td>MB-D</td> <td>schnell schließend</td> <td>schnell öffnend</td> <td>mit</td> </tr> <tr> <td>MB-DLE</td> <td>schnell schließend</td> <td>langsam öffnend</td> <td>mit</td> </tr> <tr> <td>MB-LE</td> <td>schnell schließend</td> <td>langsam öffnend</td> <td>ohne</td> </tr> </tbody> </table>				Ausführung Ventil V2		Hauptmengendrossel	MB	schnell schließend	schnell öffnend	ohne	MB-D	schnell schließend	schnell öffnend	mit	MB-DLE	schnell schließend	langsam öffnend	mit	MB-LE	schnell schließend	langsam öffnend	ohne
	Ausführung Ventil V2		Hauptmengendrossel																				
MB	schnell schließend	schnell öffnend	ohne																				
MB-D	schnell schließend	schnell öffnend	mit																				
MB-DLE	schnell schließend	langsam öffnend	mit																				
MB-LE	schnell schließend	langsam öffnend	ohne																				
Meß-/Zündgasanschluß	G 1/8 DIN ISO 228, siehe "Druckabgriffe", Seite 2																						
Brennerdrucküberwachung p _{Br}	Anschluß nach Ventil V2, Druckwächter...A2 auf Adapter seitlich anbaubar																						
Spannung/ Frequenz	~(AC) 50-60 Hz 220-230 V - 15% + 10% Vorzugsspannungen: 240 VAC, 110-120 VAC, 48 VDC, 24-28 VDC																						
Elektrischer Anschluß	Steckverbindung nach DIN EN 175301-803 für Ventile und Druckwächter																						
Leistung/Stromaufnahme Einschaltdauer Schutzart Funkentstörung	siehe "Einbaumaße" Seite 5 100 % ED IP 54 nach IEC 529 (EN 60529) Störgrad N																						
Werkstoffe der gasbenetzten Teile	Gehäuse Membranen, Dichtungen Magnetantrieb	Aluminiumdruckguß NBR-Basis, Silopren (Silikonkautschuk) Stahl, Messing, Aluminium																					
Einbaulage	senkrecht mit nach oben stehendem Magnet oder liegend mit waagrechtem Magnet, sowie deren Zwischenlagen.																						
Endkontakt	Endkontakt Typ K01/1 (DIN geprüft) an V2 anbaubar																						

Ausstattungsvarianten GasMultiBloc®...B01 einstufige Betriebsweise	405 B01	407 B01	410 B01	412 B01	
MB	•	•	•	•	
MB-D	•	•	•	•	
MB-DLE	•	•	•	•	
MB-LE	•	•	•	•	
Feinfilter mit Sieb	•	•	•	•	
Gasdruckwächter nach Filter	•	•	•	•	
nach Ventil V2 auf Adapter seitlich	•	•	•	•	
nach Ventil V2 auf Flansch mit Adapter	•	•	•	•	
Druckregelteil	•	•	•	•	
Ventil V1, Doppelsitz	•	•	•	•	
Ventil V2, Einzelsitz	•	–	•	–	
Ventil V2, Doppelsitz	–	•	–	•	
Ventile gemeinsam angesteuert	•	•	•	•	S 20, S 50
Ventile getrennt angesteuert	•	•	•	•	S 22, S 52
Flansche Rp 1/2	•	•	–	–	• = möglich (•) = auf Anfrage - = nicht möglich
Rp 3/4	•	•	•	•	
Rp 1	–	–	•	•	
Rp 1 1/4	–	–	•	•	

Ausführung MB-... B01

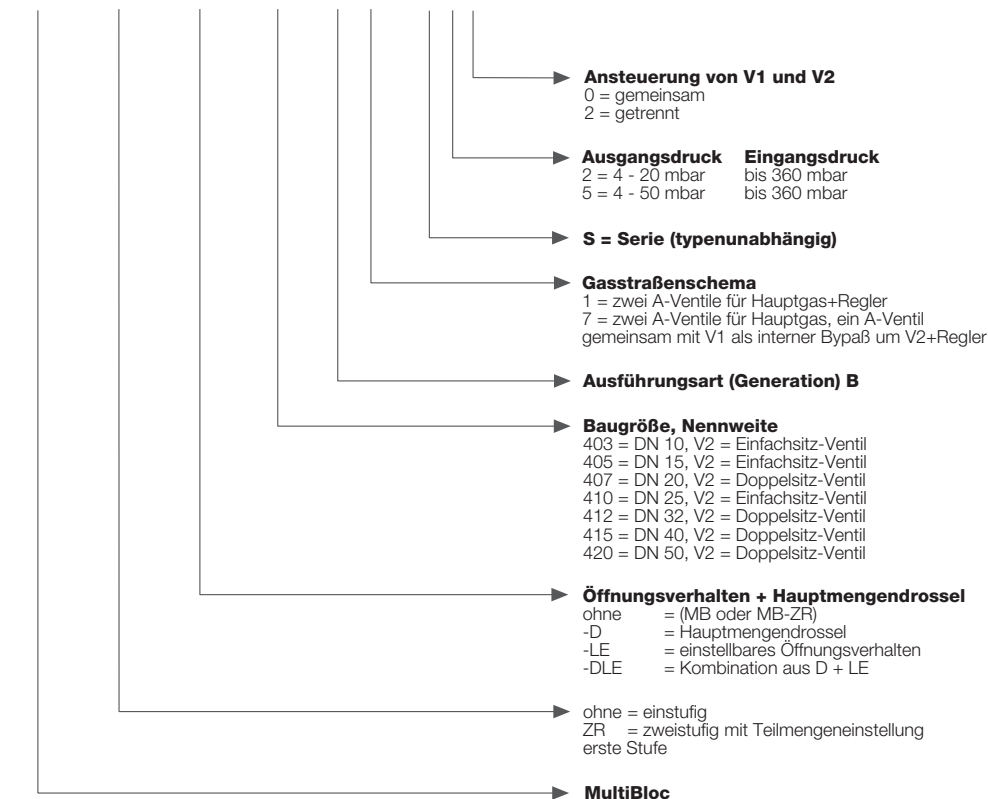
- V1 = Ventil 1
V2 = Ventil 2
3 = Schmutzfangeinrichtung
4 = Druckwächter
5 = Regler



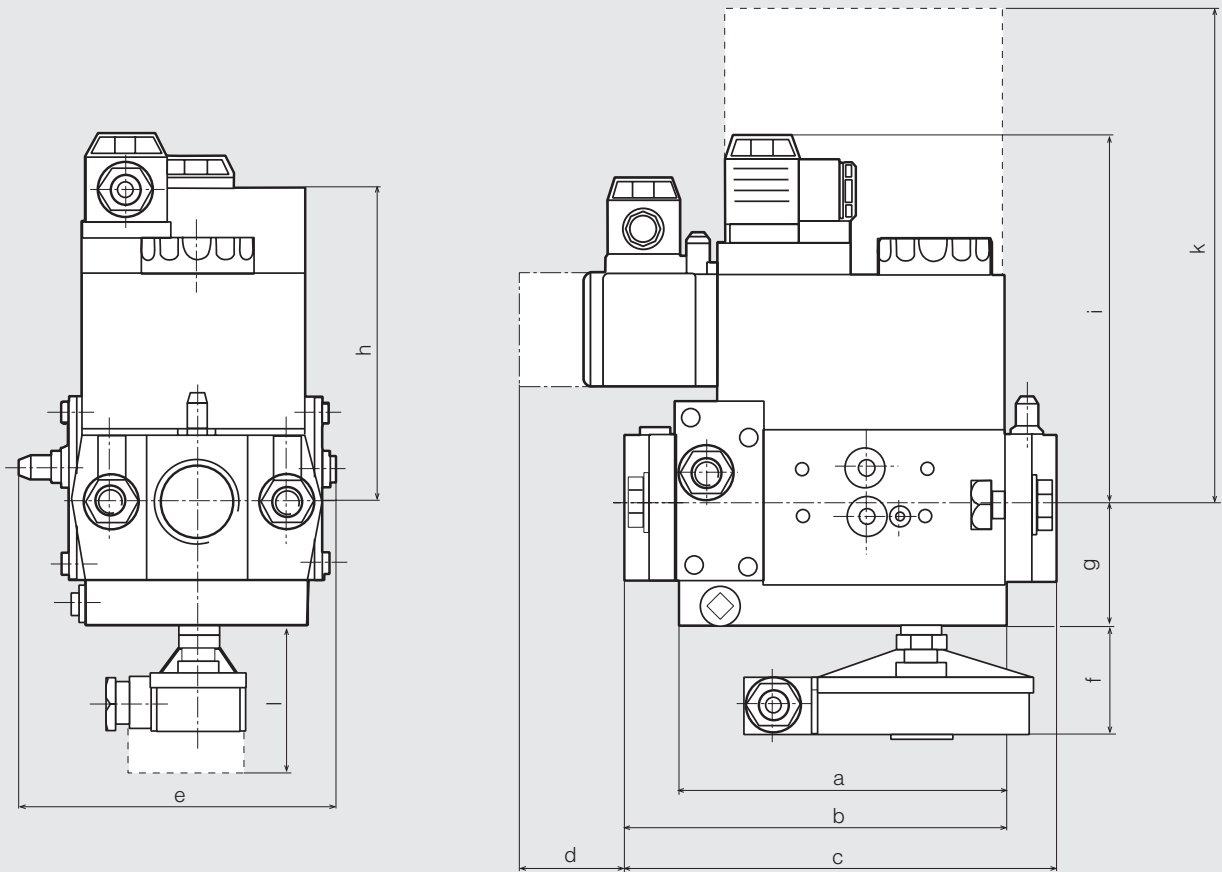
Anbau des Ventilprüfsystem VPS 504 möglich
Anbau des Endkontakt K01/1 möglich

Typenschlüssel-MultiBloc®

MB- XX XXX XX BOX SXX



Einbaumaße [mm]



d = Platzbedarf für Deckel des Druckwächters
 k = Platzbedarf für Magnetwechsel
 l = Platzbedarf für Montage Endkontakt K01/1

Typ	Rp	Öffnungszeit	Einbaumaße [mm]											Gewicht [kg]	
			a	b	c	d	e	f	g	h	i	j	k		l
MB-D 405/407 B01	Rp 1/2	< 1 s	110	130,5	151	40	120	50	46	115	100	150	185	80	2,25/2,25
MB-DLE 405/407 B01	Rp 3/4	< 20 s	110	130,5	151	40	120	50	46	115	140	150	185	80	2,35/2,35
MB-D 410/412 B01	Rp 1	< 1 s	140	162,5	185	40	145	50	55	135	125	162	245	80	4,55/4,65
MB-DLE 410/412 B01	Rp 1 1/4	< 20 s	140	162,5	185	40	145	50	55	135	160	162	245	80	4,65/4,75

Leistung / Stromaufnahme

[VA] ~(AC) 230 V; +20 °C:

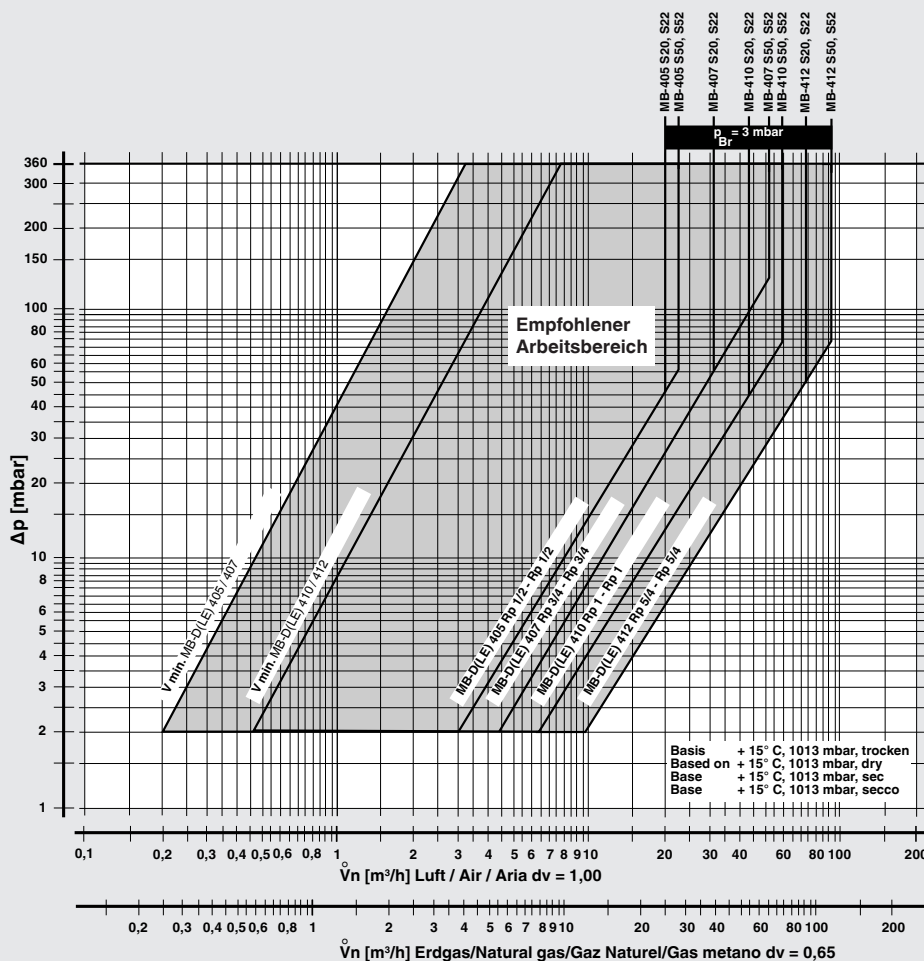
MB 405/407 S 20	32
MB 405/407 S 50	36
MB 405/407 S 22	46
MB 405/407 S 52	46
MB 410/412 S 20	55
MB 410/412 S 50	55
MB 410/412 S 22	96
MB 410/412 S 52	96

GasMultiBloc®
Regel- und Sicherheits-
kombination
einstufige Betriebsweise

MB-D(LE) 405 - 412 B01



Volumenstrom-Druckgefälle-Kennlinien im ausgeregelten Zustand mit Feinfilter



$$f = \sqrt{\frac{\text{Dichte Luft} \cdot \text{Spec. weight air} \cdot \text{poids spécifique de l'air} \cdot \text{peso specifico aria}}{\text{Dichte des verwendeten Gases} \cdot \text{Spec. weight of gas used} \cdot \text{poids spécifique du gaz utilisé} \cdot \text{peso specifico del gas utilizzato}}}$$

Gasart	Dichte [kg/m³]	dv	f
Erdgas	0.81	0.65	1.24
Stadtgas	0.58	0.47	1.46
Flüssiggas	2.08	1.67	0.77
Luft	1.24	1.00	1.00

$$\dot{V}_{\text{verwendetes Gas/gas used/ gaz utilisé/gas utilizzato}} = \dot{V}_{\text{Luft/air/aria}} \times f$$

Änderungen, die dem technischen Fortschritt dienen, vorbehalten

Hausadresse
 Karl Dungs GmbH & Co. KG
 Siemensstraße 6-10
 D-73660 Urbach, Germany
 Telefon +49 (0)7181-804-0
 Telefax +49 (0)7181-804-166

Briefadresse
 Karl Dungs GmbH & Co. KG
 Postfach 12 29
 D-73602 Schorndorf, Germany
 e-mail info@dungs.com
 Internet www.dungs.com