

# Sicherheits- Magnetventile, zweistufig ZRLE/5, ZRDLE/5

6.22

**DUNGS**®  
Combustion Controls



## Technik

Das DUNGS Sicherheits-Magnetventil ZR... ist ein zweistufiges automatisches Absperrventil nach EN 161 für Gasbrenner und Gasgeräte:

- max. Betriebsdruck bis 360 mbar (36 kPa)
- Klasse A, Gruppe 2 nach EN 161
- stromlos geschlossen
- schnell schließend
- langsam öffnend mit einstellbarem Schnellhub für Startgasmenge: ZRLE und ZRDLE
- Haupt- und Teilmenge einstellbar: ZRDLE
- Gleichspannungsmagnet, Gleichrichterbeschaltung mit Funkentstörung im Anschlußkasten
- Endkontakt zur Überwachung der Geschlossenstellung des Ventils anbaubar
- Rohrgewinde nach ISO 7/1
- Flanschanschluß nach DIN EN 1092-1
- funktionssicher, robust und wartungsfrei

## Anwendung

Das Magnetventil wird zum Sichern, Begrenzen, Absperrern und Freigeben der Gaszufuhr an Gasbrennern und Gasgeräten eingesetzt.

Das DUNGS Sicherheits-Magnetventil ZR... ist geeignet für Gase der Gasfamilien 1, 2, 3 und sonstige neutrale gasförmige Medien.

## Zulassung

EG-Baumusterprüfbescheinigung nach EG-Gasgeräte-Richtlinie:

ZR 4../5 CE-0085 AQ7125

EG-Baumusterprüfbescheinigung nach EG-Gasgeräte-Richtlinie:

ZR 4../5 CE0036

Zulassungen in weiteren wichtigen Gasverbrauchsländern.

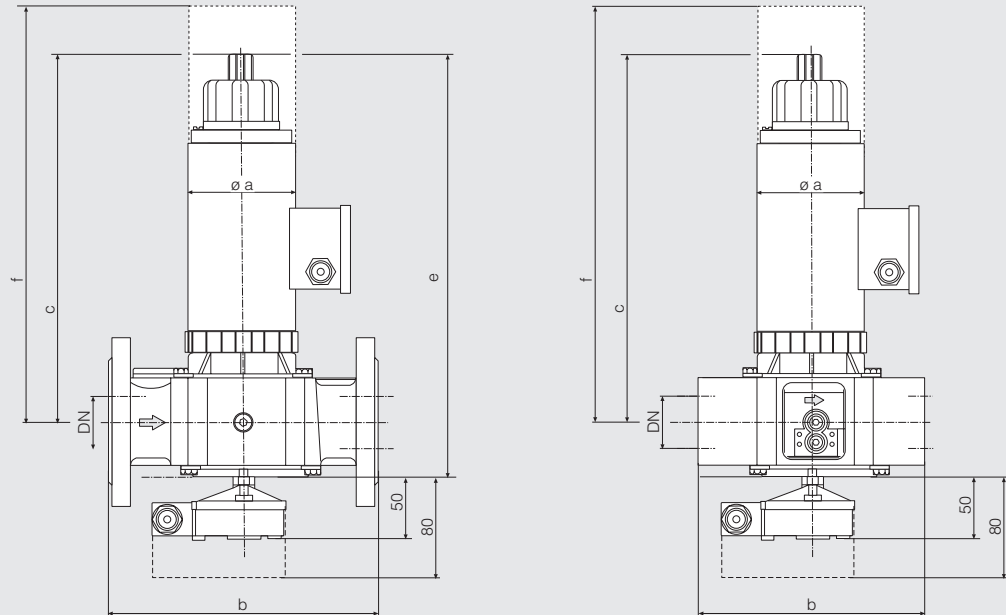
**ZRLE/5** zweistufiges Magnetventil stromlos geschlossen, langsam öffnend mit einstellbarem Schnellhub, schnell schließend, Teilmenge einstellbar, Endkontakt anbaubar.

**ZRDLE/5** zweistufiges Magnetventil stromlos geschlossen, langsam öffnend mit einstellbarem Schnellhub, schnell schließend, Hauptmenge einstellbar, Teilmenge einstellbar, Endkontakt anbaubar.

## Technische Daten

Nennweiten	DN	40	50
Rohrgewinde nach ISO 7/1	Rp	3/4 1	1 1/2 2
Flansche	Anschlußflansche nach DIN EN 1092-1		
Max. Betriebsdruck	bis 360 mbar (36 kPa)		
Magnetventil	Ventil nach EN 161, Klasse A, Gruppe 2, zweistufige Betriebsweise, EN 1531		
Schließzeit	< 1 s		
Öffnungszeit	bei ZRLE und ZRDLE ca. 20 s bei ca. +20 °C und ohne Schnellhub		
Schnellhub	bei ZRLE und ZRDLE manuell einstellbar		
Hauptmengeneinstellung	bei ZRDLE manuell einstellbar		
Teilmengeneinstellung	bei ZRLE und ZRDLE manuell einstellbar		
Werkstoffe der gasführenden Teile	Gehäuse:	Aluminium, Stahl, Messing	
	Dichtungen:	NBR	
Spannung / Frequenz	~ (AC) 50-60 Hz 230 V (+10% - 15%); weitere Spannungen auf Anfrage		
Leistung / Stromaufnahme	siehe Typenübersicht		
Einschaltdauer	100% ED		
Schutzart	IP 54, IP 65 auf Anfrage		
Elektrischer Anschluß	an Schraubklemmen über Kabeleinführung PG 11		
Schalzhäufigkeit	ZRLE 4.../5, ZRDLE 4.../5:	max. 100/h	
Meß- und Zündgasanschluß	G 1/4 ISO 228 beidseitig im Eingangsbereich, zusätzlich eingangsseitig G 3/4 ab DN 40 (Flansch)		
Schmutzfänger	Sieb eingebaut, Maschenweite 1 mm		
Umgebungstemperatur	-15 °C bis +60 °C		
Einbaulage	Magnet stehend senkrecht bis waagrecht liegend		
Endkontakt	Typ K01/1 DIN geprüft		
Ventilprüfsystem	Typ VDK 200 A S02 über Meßanschluß G 1/4 anbaubar, Typ VPS 504 anbaubar an Gehäuse Rp 3/4 bis Rp 2 mit Adapter		
Zubehör	Endkontakt K 01, siehe Datenblatt 12.01 211 202		

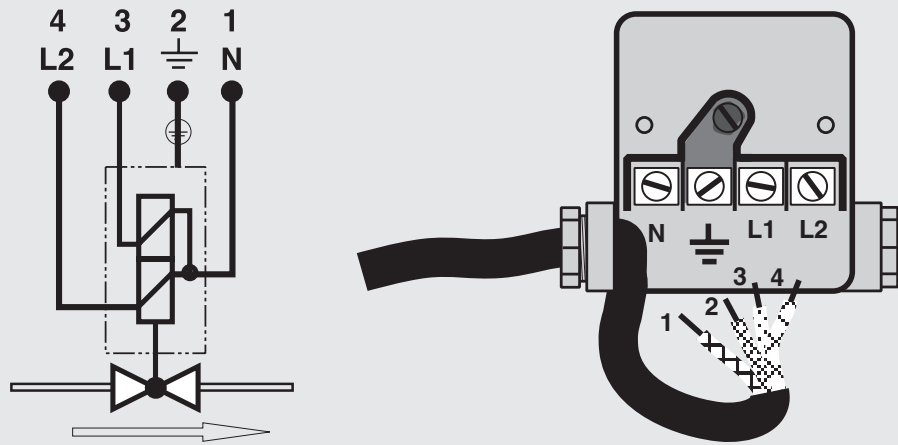
## Einbaumaße [mm]



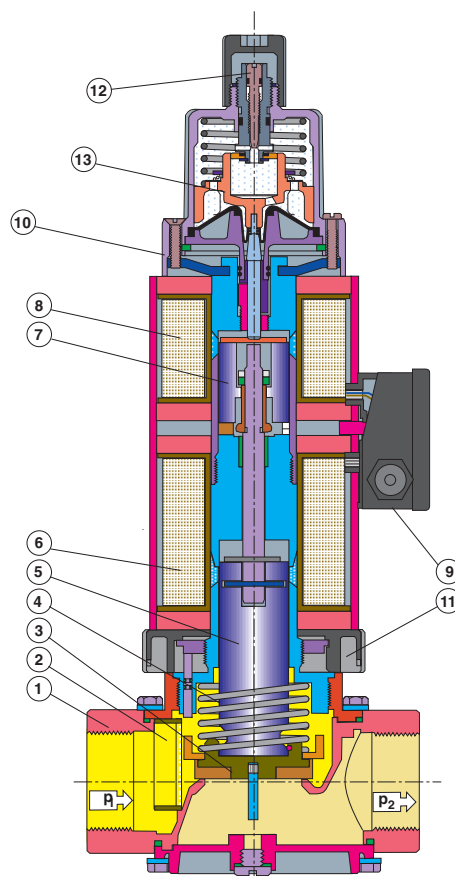
größte Breite: Maß d

Typ	DN/Rp	P <sub>max.</sub> [VA]	Best.- Nr.	I <sub>max.</sub> ~(AC) 230 V	I <sub>max.</sub> ~(AC) 230 V	Öff- nungs- zeit	Einbaumaße [mm]						Gewicht [kg]
							a	b	c	d	e	f	
<b>ZRLE 407/5</b>	Rp 3/4	52	109 934	0,10	0,14	20 s	75	100	220	80	245	290	3,9
<b>ZRLE 410/5</b>	Rp 1	52	109 942	0,10	0,14	20 s	75	110	220	90	250	290	4,1
<b>ZRLE 415/5</b>	Rp 1 1/2	90	109 959	0,14	0,27	20 s	95	150	275	116	315	390	9,3
<b>ZRLE 420/5</b>	Rp 2	90	110 083	0,14	0,27	20 s	95	170	280	130	325	390	10,2
<b>ZRDLE 407/5</b>	Rp 3/4	52	153 820	0,10	0,14	20 s	75	100	235	80	260	300	4,0
<b>ZRDLE 410/5</b>	Rp 1	52	153 840	0,10	0,14	20 s	75	110	235	90	265	300	4,2
<b>ZRDLE 415/5</b>	Rp 1 1/2	90	153 860	0,14	0,27	20 s	95	150	295	116	340	410	9,5
<b>ZRDLE 420/5</b>	Rp 2	90	153 880	0,14	0,27	20 s	95	170	300	130	345	410	10,4
<b>ZRDLE 4040/5</b>	DN 40	90	155 430	0,14	0,27	20 s	95	200	300	150	340	410	11,0
<b>ZRDLE 4050/5</b>	DN 50	90	155 450	0,14	0,27	20 s	95	230	300	165	345	410	12,5

## Elektrischer Anschluß



## Schnitt ZRDLE



- |              |                 |
|--------------|-----------------|
| 1            | Gehäuse         |
| 2            | Sieb            |
| 3            | Ventilteller    |
| 4            | Schliessfeder   |
| 5            | Anker Stufe 2   |
| 6            | Magnet Stufe 2  |
| 7            | Anker Stufe 1   |
| 8            | Magnet Stufe 1  |
| 9            | Elektranschluß  |
| Einstellung: |                 |
| 10           | - Stufe 1       |
| 11           | - Stufe 2       |
| 12           | - Schnellhub    |
| 13           | Hydraulikbremse |

## Funktion

Das DUNGS Sicherheits- Magnetventil ist ein mit Hilfsenergie betriebenes automatisches Absperrventil.

Der elektromagnetische Antrieb öffnet gegen Schliessfeder 4. Der Hub des Ankers 7, kann durch die Einstellschraube begrenzt werden. Die Hydraulikbremse

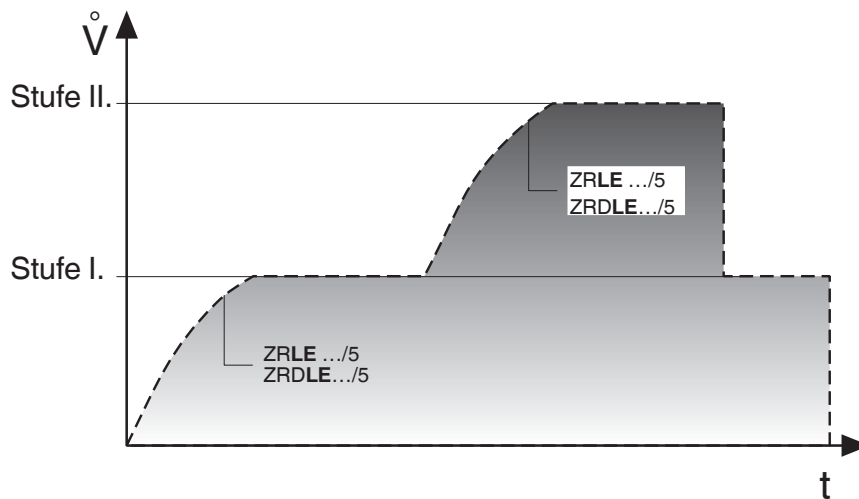
13 ermöglicht ein langsames öffnen. Der Schnellhub 12 ist einstellbar. Wird der Magnet der ersten Stufe 10 mit Spannung beaufschlagt öffnet der Anker 7 bis zur eingestellten Teilmenge. Wird der Magnet der zweiten Stufe 11 mit Spannung beaufschlagt öffnet der Anker 5 bis zur

eingestellten Hauptmenge.

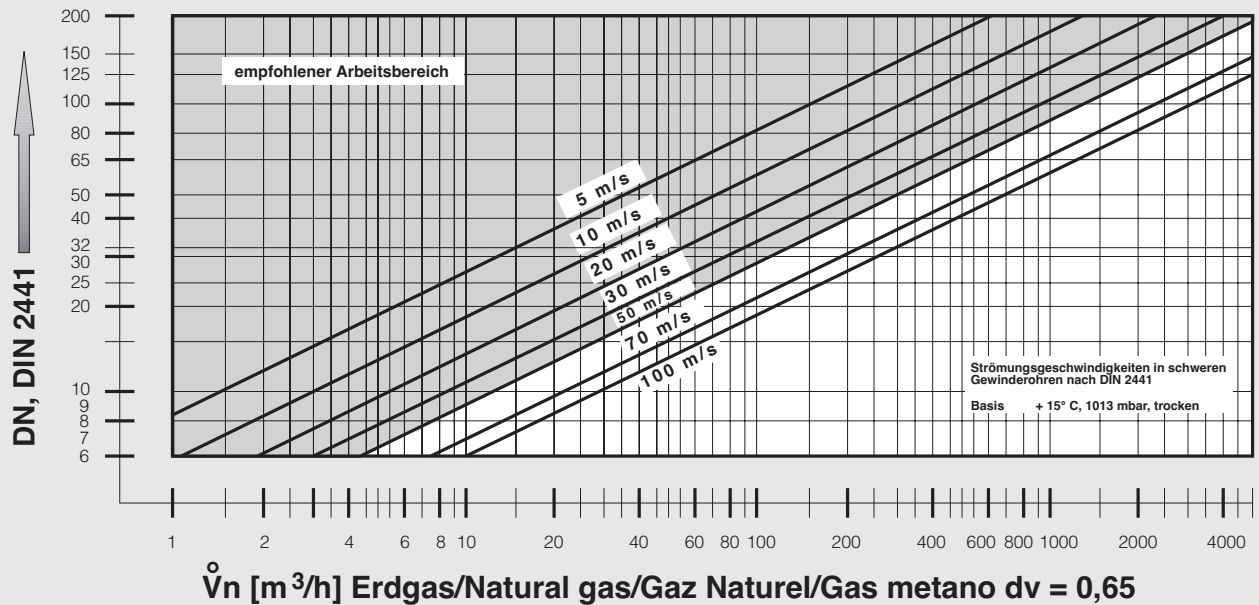
Wird die Hilfsenergie (Betriebsspannung) unterbrochen, schließt die Schliessfeder 4 das Ventil innerhalb 1 s.

Die Geschlossenstellung des Ventils kann durch einen anbaubaren Endkontakt überwacht werden.

## Öffnungsverhalten ZR.../5

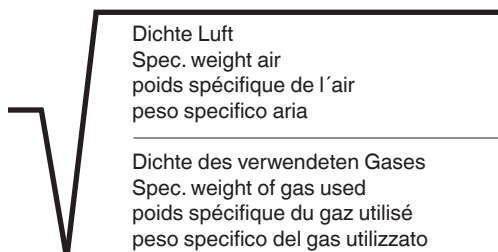


## Strömungsgeschwindigkeit



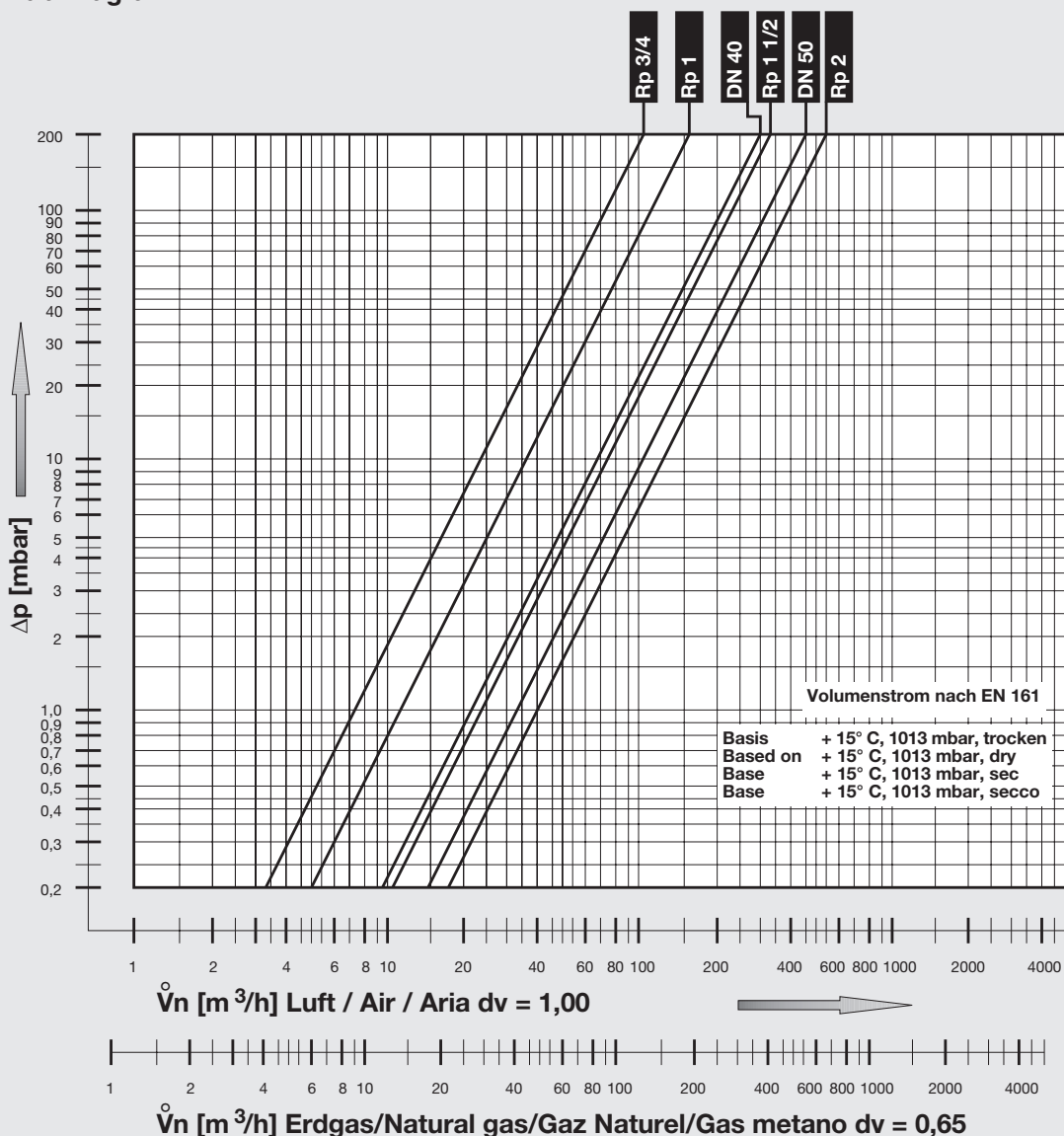
$$\dot{V}_{\text{verwendetes Gas/gas used/ gaz utilisé/gas utilizzato}} = \dot{V}_{\text{Luft/air/aria}} \times f$$

f =



Gasart Type of gas Type de gaz Tipo di gas	Dichte Spec. Wgt. poids spécifique Peso específico [kg/m³]	dv	f
Erdgas/Nat. Gas/ Gaz naturel/Gas metano	0.81	0.65	1.24
Stadtgas/City gas/ Gaz de ville/Gas città	0.58	0.47	1.46
Flüssiggas/LPG/ Gaz liquide/Gas liquido	2.08	1.67	0.77
Luft/Air/ Air/Aria	1.24	1.00	1.00

Durchfluß-Diagramm



Änderungen, die dem technischen Fortschritt dienen, vorbehalten.

**Hausadresse**  
Karl Dungs GmbH & Co. KG  
Siemensstraße 6-10  
D-73660 Urbach, Germany  
Telefon +49 (0)7181-804-0  
Telefax +49 (0)7181-804-166

**Briefadresse**  
Karl Dungs GmbH & Co. KG  
Postfach 12 29  
D-73602 Schorndorf, Germany  
e-mail info@dungs.com  
Internet www.dungs.com