

Инструкции за монтаж и експлоатация

Електромагнитен вентил с едностъпално действие
Тип MVD .../5
Тип MVD
Тип MV .../5 S
Номинални диаметри
DN 100 - DN 200

Instrucțiuni de montaj și exploatare

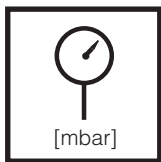
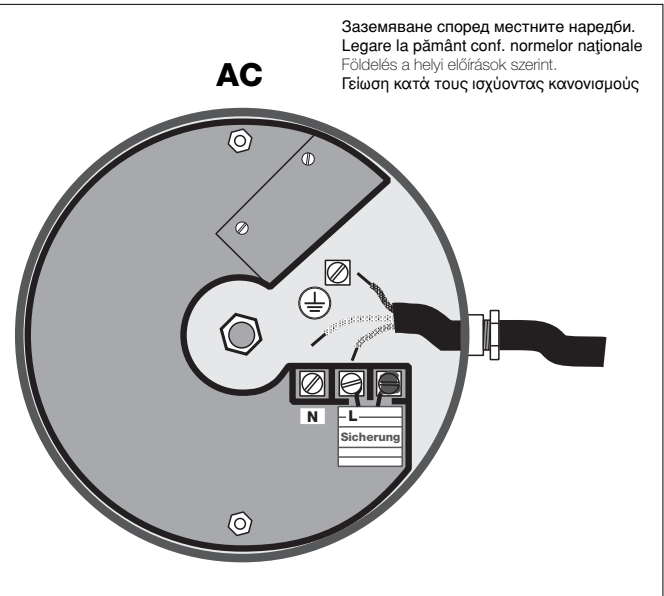
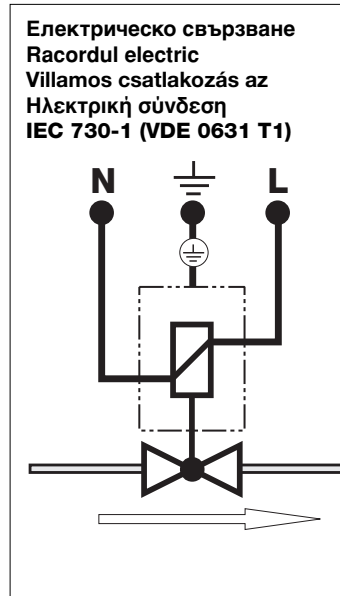
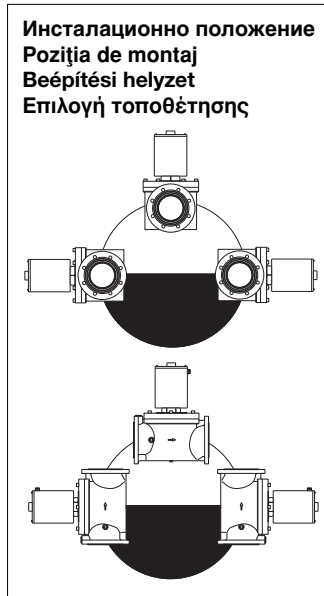
Ventil electromagnetic cu o singură treaptă de funcționare
Tip MVD.../5
Tip MVD
Tip MV.../5 S
Diametre nominale
DN 100 - DN 200

Működési leírás és szerelési utasítás

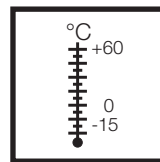
MVD .../5
MVD
MV.../5 S típusú egyfokozatú működésmódú mágnesszelep
Névleges átmérők:
DN 100 - DN 200

Οδηγίες λειτουργίας και συναρμολόγησης

Ηλεκτρομαγνητική βαλβίδα ενός σταδίου
Τύπος MVD .../5
Τύπος MVD
Τύπος MV .../5 S
Ονομαστικών διαμέτρων
DN 100 - DN 200



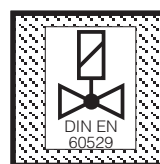
Макс. работно налягане
Presiunea max. de lucru
Max. üzemi nyomás
Μέγ. πίεση λειτουργίας
MV ... 2... /5 p_{max.} = 200 mbar (20 kPa)
MV ... 5... /5 p_{max.} = 500 mbar (50 kPa)



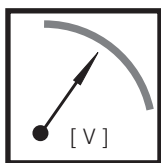
Околна температура
Temperatura ambiantă
Κοινητυετι ηόμέρσέκλετ
Θερμοκρασία περιβάλλοντος
-15 °C ... +60 °C



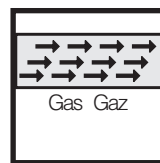
Клас А, Група 2
Clasa A, Grupa 2
A osztály, 2. csoport
Κατηγορία Α, Ομάδα 2
според норма / conf. norme / szerint / προδιαγραφών
EN 161



Степен на защита/Grad de protecție/Vé-
dettségi fokozat/Βαθμός προστασίας
IP 54 според норма / conf.
normei / szerint / προδιαγραφών
IEC 529 (DIN EN 60529)
Οπция/οptional
орcióként/προαιρετικά **IP 65**

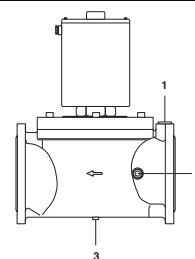
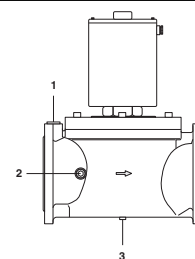
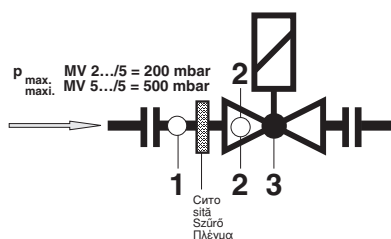


U_n ~(AC) 230 V -15 % +10 %
или/sau/vagy/ή ~(AC) 110 V,
~(AC) 240 V, =(DC) 24 V- 26V
Времетраене включен/Тimp de
inițiere/Bekapcsolási idő/ Διάρκεια
λειτουργίας **100 %**



Семейство 1 + 2 + 3
Familia 1 + 2 + 3
Kategória 1 + 2 + 3
Οικογένεια 1 + 2 + 3

Изводи за манометър
Prize de presiune
Νυομάσελάγασόκ
Παροχές πίεσης



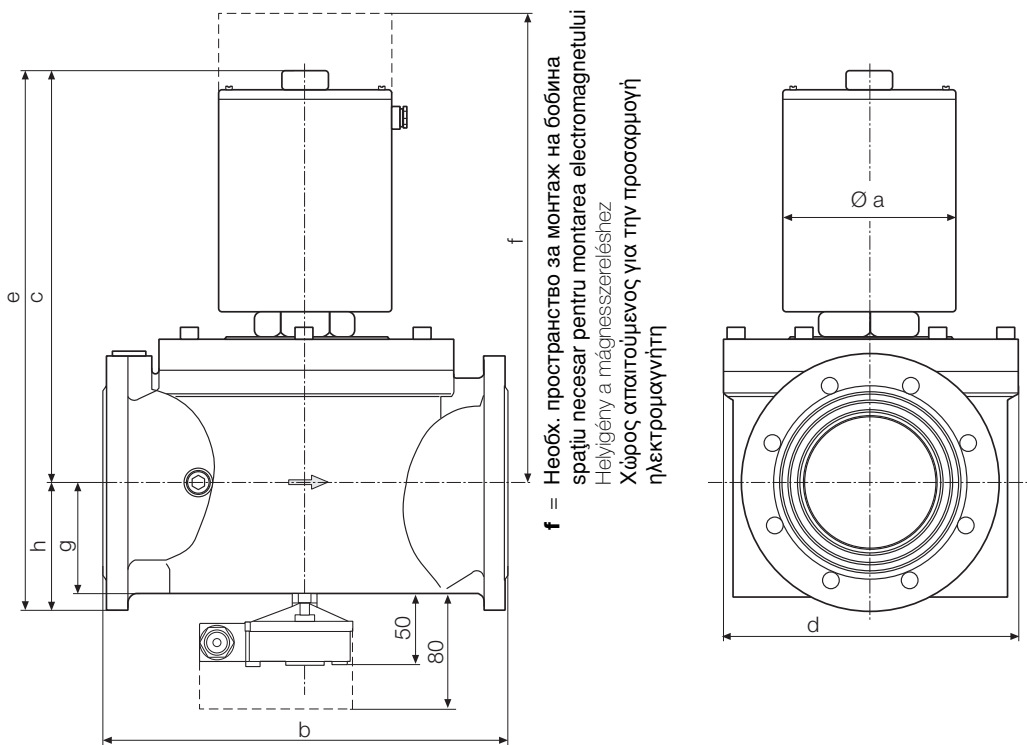
1
Херм. пробка
Dop filetat
zárócsavar
Βιδωτό πώμα
G 3/4 DIN ISO 228

2
Херм. пробка
Dop filetat
zárócsavar
Βιδωτό πώμα
G 1/4 DIN ISO 228

3
DN 100 - DN 150
Херм. пробка / Dop filetat
zárócsavar / Βιδωτό πώμα
G 1/8 DIN ISO 228

3
Свързване индикатор затв. положение/
Posibilitate de racordare contact final
/ Zárócsavarsatlakozási lehetőség a
végkapcsolóhoz / Δυνατότητα σύνδεσης
διακοπή τέλους διαδρομής: **K01/1**

Размери / Dimensiuni / Beszerelési méretek / Διαστάσεις [mm]

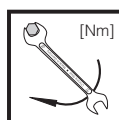


f = Необх. пространство за монтаж на бобина
 spațiu necesar pentru montarea electromagnetului
 Helyigény a mágnesszereléshez
 Χώρος απαιτούμενος για την προσαρμογή
 ηλεκτρομαγνήτη

Тип Tip Típus Τύπος	DN / Rp	P* max. [VA]	I** max. ~(AC) 230 V [A]	I** max. =(DC) 24 V [A]	Време за отваряне Interval de deschidere Nyitási idő Χρόνος ενεργοποίησης	Размери / Dimensiuni / Beszerelési méretek / Διαστάσεις [mm]							Тегло Greutate Súly Βάρος [kg]	
						a	b	c	d	e	f	g		h
MV 5125/5 S	DN 125	90	7,5	-	< 1 s	170	400	406	290	531	514	112	125	56,0
MV 5150/5 S	DN 150	90	10	-	< 1 s	170	480	439	290	582	547	125	143	62,0
MVD 2100/5, 5100/5	DN 100	90	7,5	80	< 1 s	170	350	365	240	465	498	80	100	39,0
MVD 2125/5, 5125/5	DN 125	90	7,5	80	< 1 s	170	400	406	290	531	514	112	125	56,0
MVD 2150/5, 5150/5	DN 150	90	10	80	< 1 s	170	480	439	290	582	547	125	143	62,0
MVD 2200	DN 200	90	10	-	< 1 s	214	600	590	415	760	587	160	170	123,0

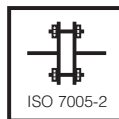
* Поддържаща мощност / Capacitate de izolare / Leadott teljesítmény / ισχύς συγκράτησης

** за макс. 3 s / pentru max. 3 s / max. 3 s -ig / για μέγ. 3 δευτερόλεπτα



Макс. усукващ момент/Сист. принадлежности
 Cupluri maxime/accesorii de sistem
 Max. forgató nyomatékok / rendszertartozék
 Μέγ. ροπή / παρελκόμενα συστήματος

M 4	M 5	M 6	M 8	G 1/8	G 1/4	G 1/2	G 3/4
2,5 Nm	5 Nm	7 Nm	15 Nm	5 Nm	7 Nm	10 Nm	15 Nm



Макс. усукващ момент/Фланц. връзка
 Cupluri maxime/îmbinare cu flanșă
 Max. forgató nyomatékok / karimás csőkötés
 Μέγ. ροπή / επαφή φλάντζας.

M 16 x 75 (DIN 939)	M 20 x 90 (DIN 939)	Застопоряващ винт Prezon Ászokcsavar Βίδες ασφαλείας
50 Nm	100 Nm	



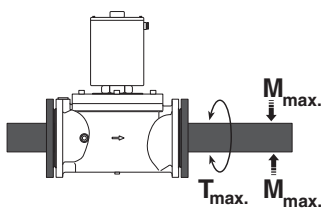
Използвайте подходящи инструменти!
 Folosiți numai unelte corespunzătoare!
 A megfelelő szerszámot kell használni!
 Χρησιμοποιήστε κατάλληλα εργαλεία!

Затягайте винтовете на кръст!
 Strângeți șuruburile în cruce!
 A csavarokat keresztben kell meghúzni!
 Σφίξτε τις βίδες σταυρωτά!



Защитете изп. вентил от замърсяване с подходящи шлакоуловители.
 Protejați ventilul de scurgeri față de orice impurități cu ajutorul unui filtru adecvat!
 A szivárgógáz-szelepet egy megfelelő szennyfogóval védeni kell a szennyeződéstől!
 Χρησιμοποιήστε κατάλληλα φίλτρα για την προστασία του εσωτερικού της ηλεκτρομαγνητικής βαλβίδας από ρύπους.

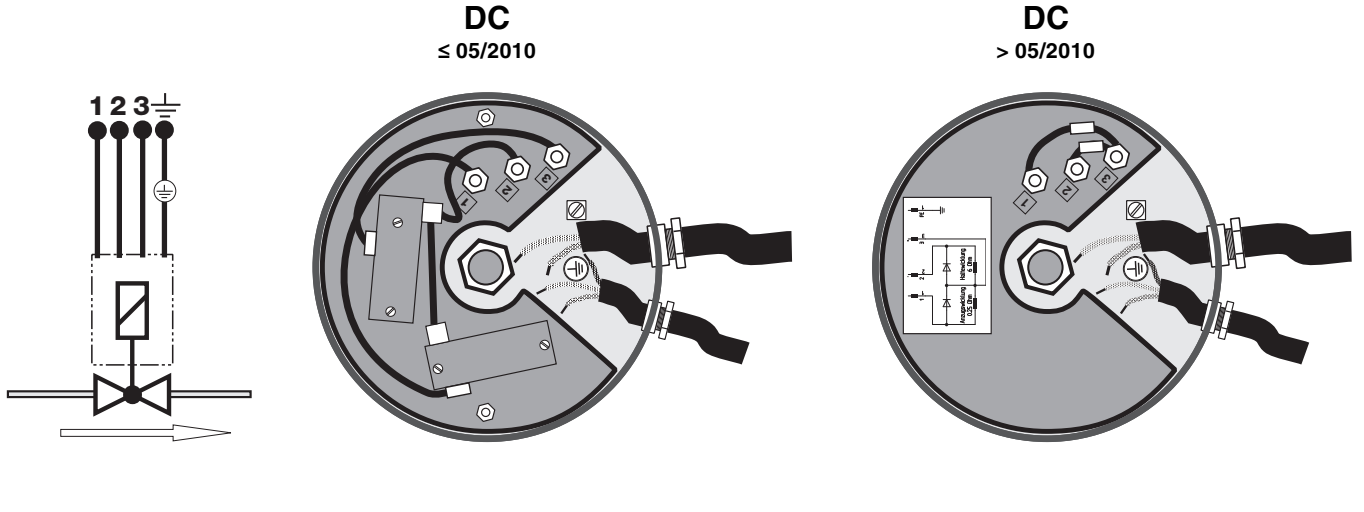
Не използвайте възела
 като лост!
 Nu utilizați aparatul ca
 pârghie de lucru!
 A készüléket nem szabad
 emelőként használni!
 Μη χρησιμοποιείτε τη
 βαλβίδα σαν μοχλό



DN	100	125	150	200
[Nm] t ≤ 10 s	5000	6000	7600	7600
M _{max.}				
[Nm] t ≤ 10 s	400	--	--	--
T _{max.}				

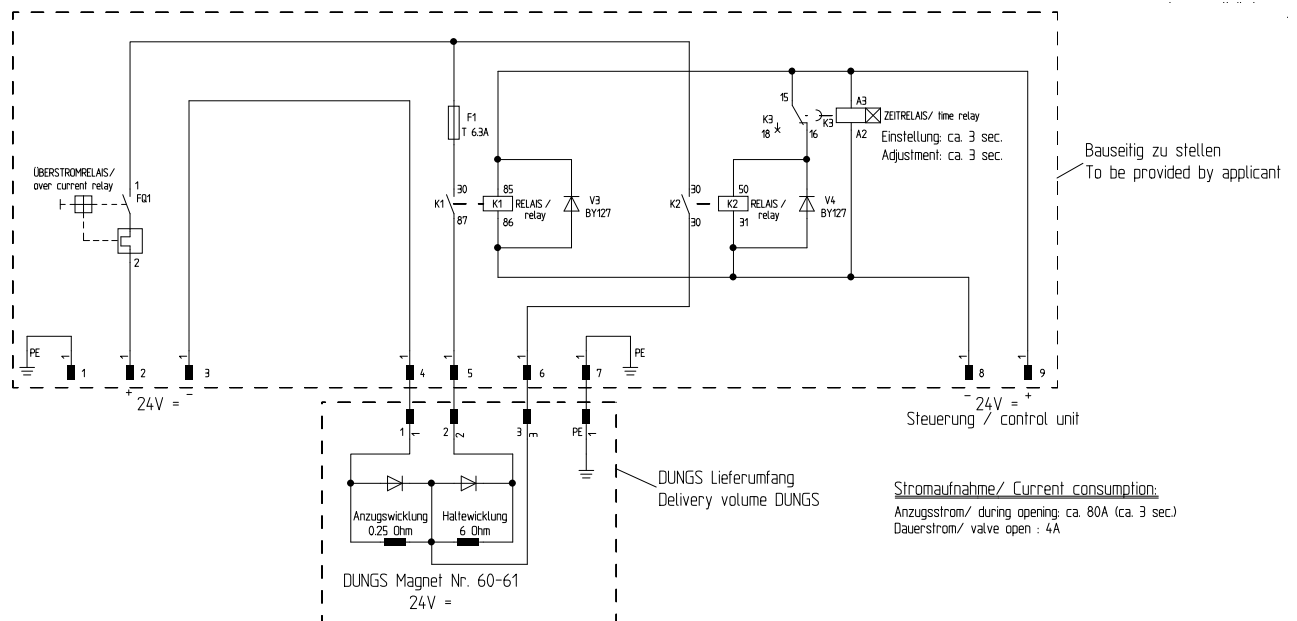
Ελεκτρικесκο σβρζβανε
 Racordul electric
 Villamos csatlakozás az
 Ηλεκτρική σύνδεση
 IEC 730-1 (VDE 0631 T1)

Заземляване според местните наредби.
 Legare la pământ conf. normelor naționale
 Földelés a helyi előírások szerint.
 Γείωση κατά τους ισχύοντες κανονισμούς



Teileliste Schaltung für Magnet 60-61 24V=
 Board of material for "Schaltung für Magnet 60-61 24V="

Bezeichnung Designation	Anzahl Pcs.	Name Name	Fabrikat/Typ Manufacturer/Type	Best.-Nr. Order-no.
K1	1	Relais 24VDC	Bosch/Leistungsrelais	0 332 019 203
K2	1	Relais 24VDC	Bosch/Leistungsrelais	0 333 006 006
FQ1	1	Schutzschalter	E-T-A/4130, 30Amp.	4130-G411-K4 M1-30
K3	1	Zeitrelais 24VDC/timing relay 24VDC	Siemens/3RP15	3RP1511-1AP30
F1	1	Sicherungsklemme	Weidmüller/SAKS1/35	050 162 0000
F1	1	Schmelzeinsatz	Weidmüller/5 x 20 mm	T 6,3 A
V3/V4	2	Diode	Weidmüller/BY127	



MVD ... фланцева версия
Монтиране
 Преди монтиране свалете капачките за защита от мръсотия
Забележете посоката на потока: Стрелка върху корпуса

1. Поставете дънните заstopоряващи винтове.
2. Поставете уплътнение
3. Поставете върхните заstopоряващи винтове.
4. Притегнете заstopоряващите винтове. Отнесете се към таблицата за усукващите моменти.
Уверете се че уплътнението е поставено правилно.
5. След инсталирането изпълнете изпитване за утечка и функционалност.

Varianta cu flanșe MVD...
Montare
 Înainte de montare îndepărtați capacul de protecție contra prafului!
Atenție la sensul de curgere al gazelor:
vezi săgeata de pe carcasă.

1. Introduceți întâi prezoanele de jos.
2. Introduceți garnitura.
3. Introduceți prezoanele de sus.
4. Strângeți toate prezoanele.
Atenție la cuplurile din tabel!
Atenție la poziția corectă a garniturilor!
5. Efectuați controlul de etanșeitate și funcțional după montare.

MVD... karimás kivitel
Beszérelés
A beszerelés előtt el kell távolítani a porvédő sapkákat!
Figyelni kell az áramlási irányra:
A nyíl a házon található.

1. Be kell helyezni alul az ászokcsavarokat.
2. Be kell rakni a tömitést.
3. Be kell helyezni felül az ászokcsavarokat.
4. Meg kell húzni az ászokcsavarokat.
 Figyelembe kell venni a forgatónyomaték-táblázatot!
Ügyelni kell a tömités helyes illesztésére!
5. A beszerelés után el kell végezni a tömitettségi és működési próbát.

Παραλλαγή: MVD ... με φλάντζα.
Εγκατάσταση
 Προ της εγκατάστασης αφαιρέστε τα πώματα προστασίας από ξένα σωματίδια
Προσέξτε το βέλος κατεύθυνσης ροής επί της συσκευής

1. Τοποθετήστε τις κάτω ασφάλινες βίδες.
2. Τοποθετήστε την τσιμούχα.
3. Τοποθετήστε τις πάνω ασφάλινες βίδες.
4. Σφίξτε τις βίδες. Αναφερθείτε στον πίνακα ροπής
Βεβαιωθείτε ότι η τσιμούχα έχει καθίσει σωστά!
5. Ελέγξτε για διαρροές και σωστή λειτουργία μετά την εγκατάσταση.

MVD ...
Настройка на основния поток

1. Снемете винтовете с гнезда в главите А.
2. Снемете капака против замърсяване В.
3. Освободете контрагайка С.
4. Задайте обмен разход (дебит).
5. Затегнете контрагайка С.
6. Прикрепете капака против замърсяване В.
7. Завинтете винтовете с гнезда в главите А.
8. Ако е необходимо: Покрийте винтовете с гнез. глави А с блок. лак.
9. Изпълнете изпитване за функционалност.

MVD...
Reglarea debitului principal

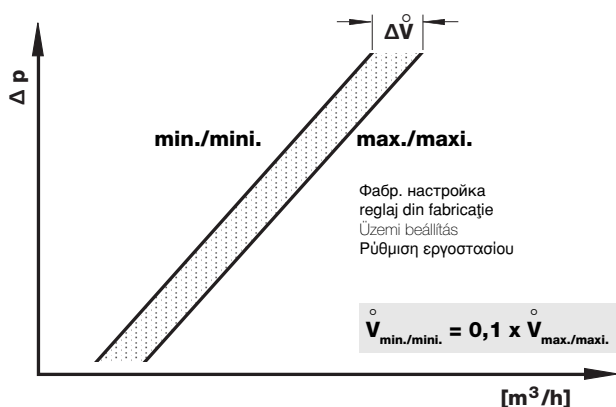
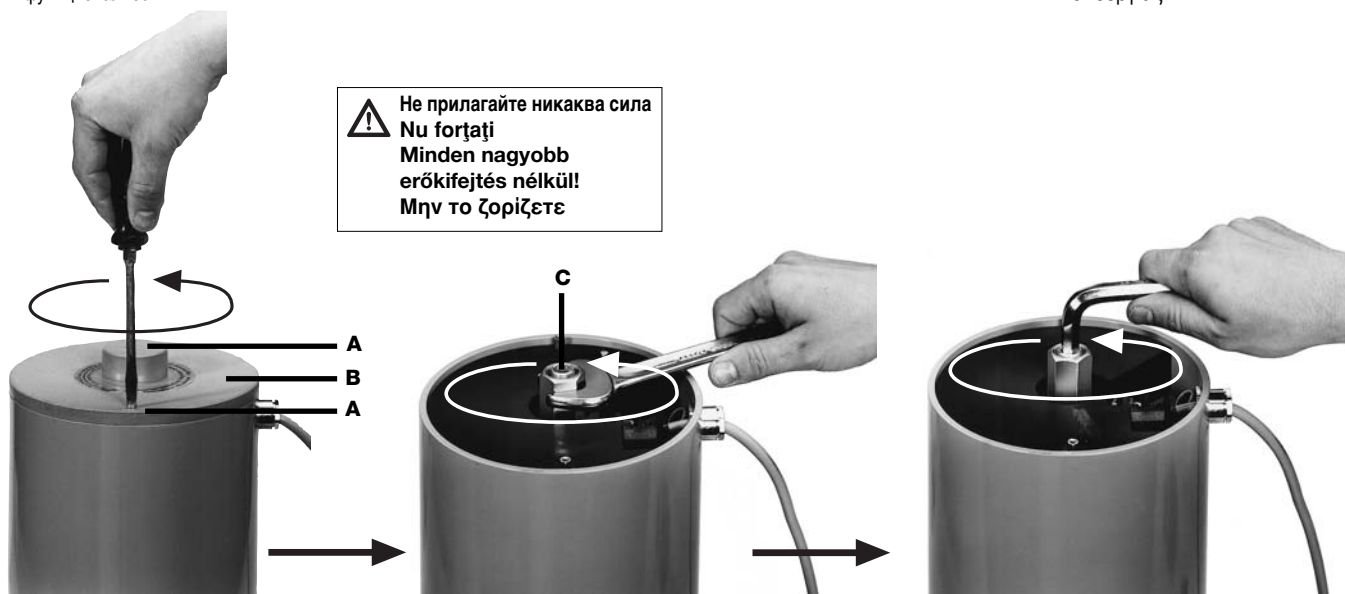
1. Desfaceți șurubul cu cap cilindric А.
2. Desfaceți capacul de protecție antipraf В.
3. Slăbiți contrapiulița С
4. Reglați debitul convenit.
5. Strângeți piulița С.
6. Montați la loc capacul de protecție antipraf В.
7. Strângeți șurubul cu cap cilindric А.
8. La nevoie: sigilați cu vopsea capul șurubului А.
9. Efectuați controlul funcțional.

MVD ...
A legnagyobb áramlat beállítása

1. Ki kell csavarni a hengerfejű csavarokat (A)
2. Le kell venni a porfedelelet (B).
3. Meg kell lazítani az ellenanyát (C).
4. Be kell állítani a tömegáramlást.
5. Meg kell húzni az ellenanyát (C).
6. Fel kell rakni a porfedelelet (B).
7. Be kell csavarni a hengerfejű csavarokat (A).
8. Ha kéri: be kell vonni biztosítóakkal a hengerfejű csavarokat (A).
9. El kell végezni a működési próbát.

MVD ...
Ρύθμιση κύριας ροής

1. Ξεβιδώστε τις βίδες Allen Α.
2. Αφαιρέστε το προστατευτικό καπάκι Β.
3. Ελευθερώστε το κόντρα-παξιμόδι С.
4. Ρυθμίστε τον όγκο ροής.
5. Σφίξτε το κόντρα-παξιμόδι С.
6. Αναποθετήστε το προστατευτικό καπάκι Β.
7. Βιδώστε τις βίδες Allen Α.
8. Αν χρειάζεται βάλτε στις κεφαλές Allen στερεωτικό βερνίκι.
9. Εκτελέστε δοκιμασία λειτουργίας.



Замяна на бобина

1. Изключете горивното устройство и снемете напрежението.
2. Развийте винтове с гнез. глави А и снемете капака против замърсяване В.
3. Демонтирайте ел. връзка и свързващия кабел.
4. Развийте контрагайка С.
5. Изтеглете бобината към върха.
6. Поставете нова бобина.
Проверете номера на бобината и напрежението.
7. Вкарайте свързващия кабел и изпълнете ел. свързване.
8. Притегнете контрагайка С.
9. Повторно поставете капака против замърсяване В.
10. Затегнете повторно винтовете с гнез. глави А.
11. Изпълнете изпитване за функционалност.
12. Включете горивното устройство.

Înlocuirea electromagnetului

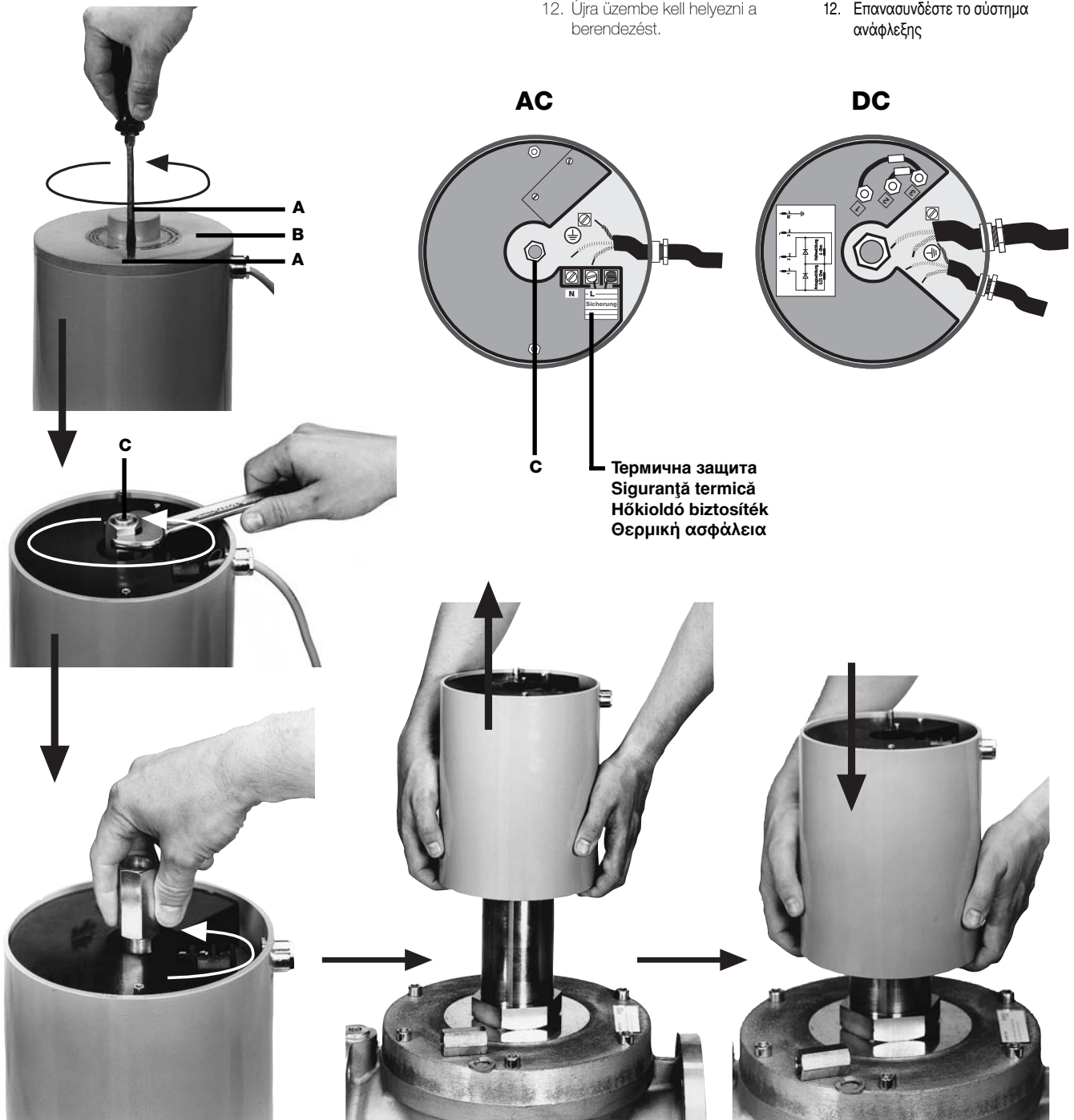
1. Oprîți instalația, scoateți aparatul de sub tensiune.
2. Desfaceți șurubul cu cap cilindric A, deschideți capacul de protecție B.
3. Debransați aparatul de la rețeaua de alimentare, defaceți cablul de alimentare.
4. Deșurubați contrapiulița C.
5. Trageți electromagnetul în sus.
6. Introduceți noul electromagnet.
Atenție la codul și tensiunea de alimentare a electromagnetului!
7. Montați din nou cablul de alimentare, refaceți legăturile electrice ale aparatului
8. Strângeți la loc contrapiulița C.
9. Așezați din nou capacul de protecție B.
10. Strângeți la loc șurubul cu cap cilindric A.
11. Controlați modul de funcționare.
12. Porniți din nou instalația

Mágnescsere

1. Ki kell kapcsolni a berendezést, s áramtalanítani kell a készüléket.
2. Ki kell csavarni a hengerfejú csavarokat (A), le kell venni a porfedelelet (B).
3. Meg kell oldani az elektromos csatlakozást, le kell szerelni a csatlakozókábelt.
4. Ki kell csavarni az ellenanyát (C).
5. Felfelé ki kell húzni a mágneset.
6. Fel kell rakni egy új mágneset.
Feltétlenül ügyelni kell a mágnesszámra és a feszültségre!
7. Fel kell szerelni a csatlakozókábelt, ismét helyre kell állítani az elektromos csatlakozást.
8. Ismét meg kell húzni fesszre az ellenanyát (C).
9. Fel kell rakni a porfedelelet (B).
10. Ismét be kell csavarni a hengerfejú csavarokat (A).
11. El kell végezni a működési próbát.
12. Újra üzembe kell helyezni a berendezést.

Αντικατάσταση σωληνοειδούς ηλεκτρομαγνήτη

1. Διακόψτε το σύστημα ανάφλεξης και απενεργοποιήστε τη συσκευή.
2. Ξεβιδώστε τις βίδες Allen A και αφαιρέστε το προστατευτικό καπάκι Β.
3. Διακόψτε την ηλεκτρική σύνδεση και ξεβιδώστε το καλώδιο.
4. Ξεβιδώστε το κόντρα-παξιμάδι C.
5. Αφαιρέστε τον ηλεκτρομαγνήτη προς τα πάνω.
6. Τοποθετήστε τον νέο ηλεκτρομαγνήτη.
Προσοχή: Βεβαιωθείτε ότι ο αριθμός και η τάση του ηλεκτρομαγνήτη είναι τα σωστά!
7. Βιδώστε το καλώδιο και αποκαταστήστε την ηλεκτρική σύνδεση.
8. Σφίξτε το κόντρα-παξιμάδι C.
9. Ανατοποθετήστε το προστατευτικό καπάκι Β.
10. Βιδώστε τις βίδες Allen A.
11. Εκτελέστε δοκιμασία λειτουργίας.
12. Επανασυνδέστε το σύστημα ανάφλεξης



Амортисьори
Монтаж и демонтаж

MV 2125/5 S
MV 2150/5 S
MV 5125/5 S
MV 5150/5 S

1. Изключете горивното устройство; снемете напрежението.
2. Разхлабете капака на съед. кутия А и го свалете.
3. Разхлабете шестограмна гайка С на 2-3 оборота.
4. Разхлабете контрагайка D на 2-3 оборота.
5. Фиксирайте шестограмна гайка С и контрагайка D и развийте амортисьора В.
6. Свалете медно уплътнение Е.
7. Поставете ново медно уплътнение Е.
8. Фиксирайте новия амортисьор В с двете гайки С + D и закрепете върху медното уплътнение.
9. Разхлабете шестограмна гайка С.
10. Внимателно притегнете контрагайка D.
11. Фиксирайте контрагайка D с шестограмна гайка С.
12. **Изпълнете изпитване за утечка.**
13. Повторно поставете капак А върху съед. кутия.
14. Изпълнете изпитване за функционалност.

Amortizorul
Montare și demontare

MV 2125/5 S
MV 2150/5 S
MV 5125/5 S
MV 5150/5 S

1. Oprîți instalația, scoateți aparatul de sub tensiune.
2. Demontați capacul A de la cutia de racorduri.
3. Slăbiți piulița hexagonală C cu 2-3 rotații.
4. Slăbiți contrapiulița D cu 2-3 rotații.
5. Fixați din nou piulița hexagonală C și contrapiulița D și desfaceți apoi amortizorul B.
6. Scoateți inelul de etanșare din cupru E.
7. Introduceți un nou inel de etanșare din cupru E.
8. Fixați noul amortizor cu cele două piulițe C+D și montați-l pe inelul de etanșare E.
9. Slăbiți piulița hexagonală C.
10. Strângeți cu atenție contrapiulița D.
11. Fixați contrapiulița D cu ajutorul piuliței hexagonale C.
12. **Verificați etanșeitatea aparatului.**
13. Aplicați din nou capacul la cutia de racorduri.
14. Controlați modul de funcționare al aparatului.

Lökécsillapító
Be- és kiszerelés

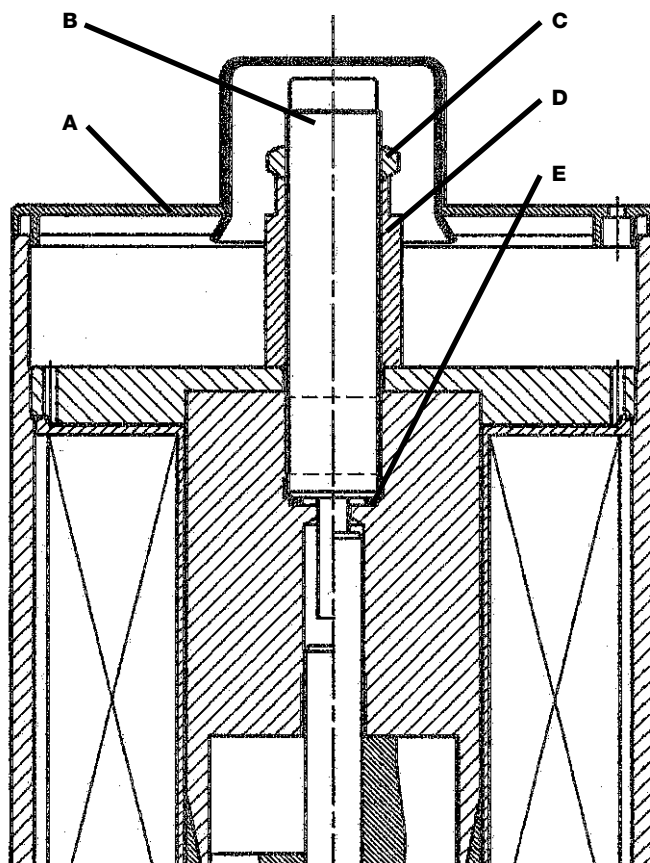
MV 2125/5 S
MV 2150/5 S
MV 5125/5 S
MV 5150/5 S

1. Ki kell kapcsolni a berendezést, s áramtalanítani kell a készüléket.
2. Meg kell lazítani és le kell venni a csatlakozószekrény fedelét (A).
3. 2-3 fordulattal meg kell lazítani a hatlapú anyát (C).
4. 2-3 fordulattal meg kell lazítani az ellenanyát (D).
5. Újra le kell kontrázni a hatlapú anyát (C) és az ellenanyát (D), s ki kell csavarni a lökéscsillapítót (B).
6. El kell távolítani a réztömítést (E).
7. Be kell rakni az új réztömítést (E).
8. Mindkét anyával (C + D) le kell kontrázni az új lökéscsillapítót és erősen rá kell csavarni a réztömítésre (E).
9. Meg kell lazítani a hatlapú anyát (C).
10. Óvatosan meg kell húzni az ellenanyát (D).
11. Az ellenanyával (D) le kell kontrázni a hatlapú anyát (C).
12. **Ellenőrizni kell tömítettség végett a készüléket!**
13. Ismét fel kell rakni a fedelet (A) a csatlakozószekrényre.
14. El kell végezni a működési próbát.

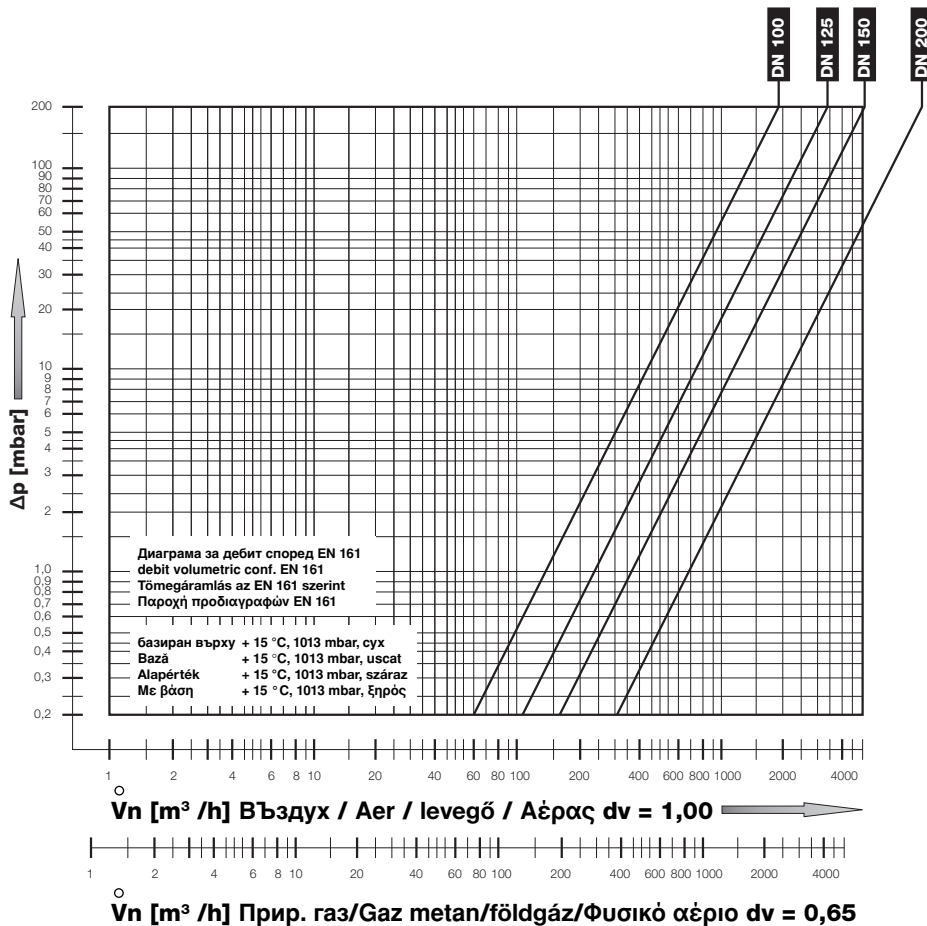
Αμορτισέρ
Συναρμολόγηση / αποσυναρμολόγηση

MV 2125/5 S
MV 2150/5 S
MV 5125/5 S
MV 5150/5 S

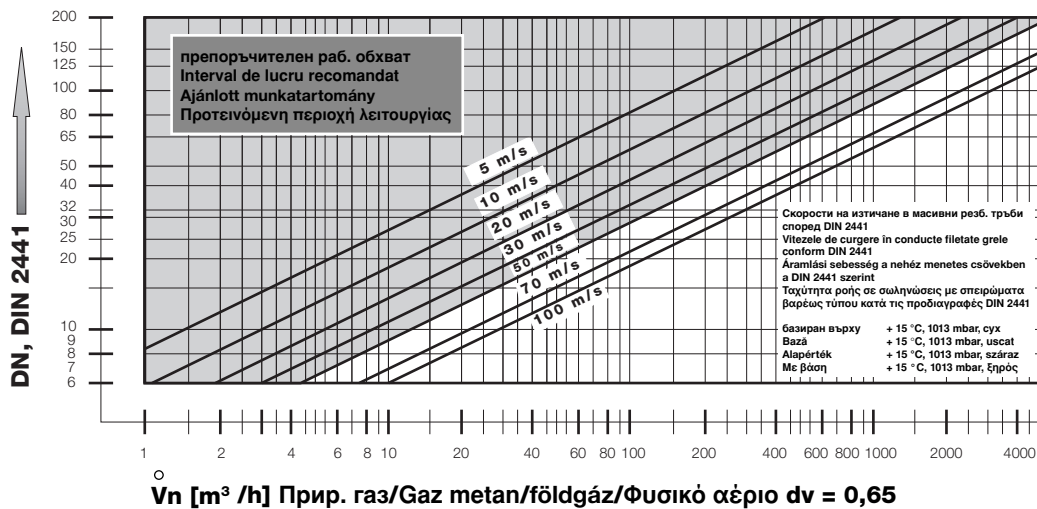
1. Διακόψτε το σύστημα ανάφλεξης και απενεργοποιήστε τη συσκευή.
2. Ξεβιδώστε τις βίδες Allen A και αφαιρέστε το καπάκι του κιβωτίου συνδεσμολογίας A.
3. Ξεσφίξατε το εξάγωνο παξιμάδι C 2-3 στροφές
4. Ξεσφίξατε το εξάγωνο κόντρα-παξιμάδι D 2-3 στροφές
5. Σφίξτε το εξάγωνο παξιμάδι C και το εξάγωνο κόντρα-παξιμάδι D και ξεβιδώστε το αμορτισέρ B.
6. Αφαιρέστε τη χάλκινη ασφάλεια E.
7. Τοποθετήστε νέα χάλκινη ασφάλεια E.
8. Βιδώστε το αμορτισέρ B με τα παξιμάδια C + D και ασφαλίστε το στην χάλκινη ασφάλεια E.
9. Χαλαρώστε το εξάγωνο παξιμάδι C.
10. Σφίξτε προσεχτικά το κόντρα-παξιμάδι D.
11. Σφίξτε το παξιμάδι D κόντρα στο παξιμάδι C.
12. **Εκτελέστε δοκιμασία διαρροών.**
13. Αναποθετήστε το καπάκι του κιβωτίου συνδεσμολογίας A.
14. Εκτελέστε δοκιμασία λειτουργίας.



Диаграма на дебита / Diagrama de debite / Áramlási diagram / Διάγραμμα ροής



Скорост на изтичане / Viteza de curgere / Áramlási sebesség / Ταχύτητα ροής



$V_{\text{използван газ/газ utilizat/Valkalmazott gáz/χρησιμοποιούμενο αέριο}} = V_{\text{въздух/aer/levegő/αέρας}} \times f$

Тип на газа Típusú gázuloi Gázfajta Τύπος αεριου	специф. тегло Greutate specifică Sűrűség Ειδικό βάρος [kg/m ³]	d_v	f
Прир. газ/gaz metan/ Földgáz /Φυσικό αέριο	0.81	0.65	1.24
Градски газ/gaz fabricat/ Városi gáz/Αέριο διανομής	0.58	0.47	1.46
Втечен нефтен газ /gaz lichefiat/Folyékony gáz/ Υγροποιημένο αέριο	2.08	1.67	0.77
Въздух/aer/Levegő /Αέρας	1.24	1.00	1.00

$f = \sqrt{\frac{\text{на въздух densitatea aerului / Levegő sűrűsége / Ειδικό βάρος αέρος}}{\text{специф. тегло на използван газ greutatea specifică a gazelor utilizate / Az alkalmazott gáz fajlagos súlya / Ειδικό βάρος χρησιμοποιούμενου αεριου}}}$

Рез. части/ Принадлежности Piese de schimb/accesorii Tartalék alkatrészek / tartozékok Ανταλλακτικά / συμπληρώματα	Поръчка № Cod articol Rendelési szám Κωδικός εξαρτήματος
Опорен болт и упл. пръстен Dop filetat cu garnitură inelară Zárócsavar tömítőgyűrűvel Βιδωτό πώμα με τσιμούχα	5 Брой/Комплект 5 Bucată/Set 5 Darab/Szet 5 Τεμάχιο/Σετ
G 1/8 G 1/4 G 3/4	230 395 230 396 230 402
Изм.връзки с упл. пръстен Garnituri pentru flanșe Tömítések a karimákhoz Έμβασμα φλάντζας	2 Брой/Комплект 2 Bucată/Set 2 Darab/Szet 2 Τεμάχιο/Σετ
DN 125 DN 150 DN 200	231 606 231 783 231 784
Комплект застопоряващи винтове Set prezoane Ászokcsavar-készlet Σετ από ατσάλινες βίδες	4 Брой/Комплект 4 Bucată/Set 4 Darab/Szet 4 Τεμάχιο/Σετ
M16 x 75 (DN 125) M20 x 90 (DN 150 + DN 200)	230 430 230 446
Изн. нипел с упл. пръстен Niplu de control cu inel de etanșare Mérőcsonk tömítőgyűrűvel Βύσμα μέτρησης με τσιμούχα	5 Брой/Комплект 5 Bucată/Set 5 Darab/Szet 5 Τεμάχιο/Σετ
G 1/8 G 1/4	230 397 230 398
Бобина за замяна Electromagnet de rezervă Tartalék mágnes Σωληνοειδής ηλεκτρομαγνήτης, ανταλλακτικό	
MVD 5100/5 MV 5100/5 S MVD 5125/5 MV 2125/5 S MVD 5150/5 MV 2150/5 S MVD 2200	60 E 60 S 60 E 60 S 61 E 61 S 70 E
	по заявка la cerere Érdeklődésre Κατ' απαίτηση
Капак против замърсяване Sarac de protecție antițraf Porfedél Προστατευτικό κάλυμμα	
MVD 5100/5 MVD 5125/5 MVD 5150/5 MV 5100/5 S MV 2125/5 S MV 2150/5 S MVD 2200	160 300 160 300 160 300 181 570 181 570 181 570 213 663
	24VDC 243 651 243 651 243 651
Амортисьор + Упл. пръстен Amortizor + Inel de etanșare Lökécsillapító + Tömítőgyűrű Αμορτισέρ + Τσιμούχα	1 Брой/Комплект 1 Bucată/Set 1 Darab/Szet 1 Τεμάχιο/Σετ
MV 2125/5 S – MV 2150/5 S	231 786

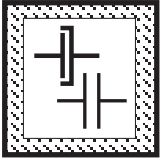


Работата върху електромагнитния вентил може да бъде изпълнявана само от специализиран персонал.

Lucrările la ventilul electromagnetic se vor efectua numai de către specialiști.

Munkákat a mágnesszelepen csak az arra feljogosított szakszemélyzet végezhet.

Οποιαδήποτε εργασία στην ηλεκτρομαγνητική βαλβίδα να γίνεται μόνο από ειδικευμένο προσωπικό.

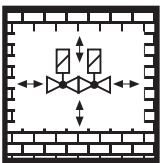


Защитавайте фланц. повърхности. Затягайте винтовете на кръст. Монтирайте без деформация.

Protejați suprafețele de contact ale flanșelor. Strângeți șuruburile în cruce! Montați aparatul într-un loc ferit de solicitări mecanice.

Védeni kell a karimafelületet. A csavarokat keresztben kell meghúzni. Ügyelni kell a mechanikus szempontból feszültségmentes beszerelésre!

Προστατεύετε τις επιφάνειες των φλαντζών. Σφίγγετε τις βίδες σταυρωτά. Βεβαιωθείτε ότι δεν έχουν προκληθεί μηχανικές τάσεις κατά την εγκατάσταση.

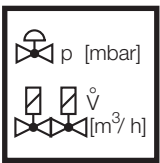


Не позволявайте никакъв пряк контакт между електромагнитния вентил и втвърдена зидария, бетонни стени или подове.

Este interzis contactul direct dintre piesele ventilului electromagnetic și elemente de zidărie, pereți din beton sau pardoseli încă neîntărite.

Nincs megengedve a közvetlen érintkezés a mágnesszelep ill. a kikeményedő falazat, a betonfal vagy a padlózat között.

Να μην έρχεται η ηλεκτρομαγνητική βαλβίδα σε άμεση επαφή με χτιστούς ή τοιμημέντους τοίχους και πατώματα.

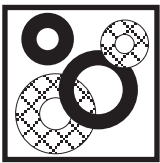


Винаги настройвайте зададените стойности за номинален изход или налягане върху регулятора за налягане на газа и специфично за изпълнението дроселиране използвайте MV

Reglați debitul nominal, resp. presiunile nominale numai de la ventilul electromagnetic. La nivelul ventilului pot apărea strangulări specifice.

A névleges teljesítményt ill. a névleges nyomásértékeket alapvetően a gáznyomás-szabályozó készüléken kell beállítani. A teljesítmény-specifikus lefojtás a mágnesszelepen keresztül történik.

Η ρύθμιση της ονομαστικής παροχής και της ονομαστικής τιμής πίεσης πρέπει πάντοτε να είναι εντός των ορίων του ρυθμιστή αερίου. Η ρύθμιση που έχει σχέση με την παροχή γίνεται μέσω του MV ...

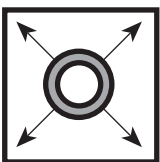


Винаги използвайте нови уплътнения след демонтаж и монтаж на части.

La înlocuirea pieselor folosiți numai garnituri noi.

Az alkatrész-kiszerelés / -át szerelés után alapvetően új tömítéseket kell használni.

Κατά την αλλαγή οποιουδήποτε εξαρτήματος χρησιμοποιείτε πάντα καινούργιους ελαστικούς δακτυλίους και φλάντζες.



Изпитване за утечка на тръбопровода: затворете сферичен кран преди арматурата/MV

Verificarea etanșeității conductelor: închideți robinetul cu bilă dinaintea armăturilor sau a ventilului MV...

Csővezeték-tömítettség vizsgálat esetén: el kell zárni a golyós csapot a szerelvények / MV ... előtt.

Δοκιμασία διαρροών σωληνώσεων: κλείστε τη βána σφαιρας που προηγείται του MV ...

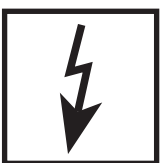


При завършване на работа върху електромагнитния вентил, изпълнете изпитване за утечки и функционалност.

La finalul lucrărilor executate la ventilul electromagnetic efectuați controlul de etanșeitate și testul funcțional.

A mágnesszelepen végzett munkák befejezése után: el kell végezni a tömítettség és működési próbát.

Μετά από κάθε εργασία επί της ηλεκτρομαγνητικής βαλβίδας να την υποβάλετε σε δοκιμασία λειτουργίας και διαρροών.



Никога не изпълнявайте работа ако е подадено захранване или налягане на газа. Никакъв открит пламък. Съблюдавайте обществените наредби.

Nu lucrați niciodată sub tensiune sau presiune. Evitați focul deschis. Respectați normele în vigoare.

Nem szabad sohasem gáznyomás vagy feszültség alatt dolgozni. Kerülni kell a nyílt láng használatát. Be kell tartani a hivatalos előírásokat.

Ποτέ μην εργάζεστε υπό ηλεκτρική τάση ή πίεση αερίου. Απομακρύνετε οιαδήποτε εκτεθειμένη φλόγα. Ακολουθείτε τους κανονισμούς δημόσιας ασφάλειας.

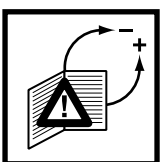


Ако тези инструкции не се следват, резултатът може да бъде лична травма или повреда на собственост.

Nerespectarea prezentelor instrucțiuni poate provoca daune umane sau materiale.

A tudnivalók figyelembe nem vétele esetén személyi vagy járulékos dologi- károk keletkezhetnek.

Αν δεν ακολουθηθούν αυτές οι οδηγίες, το αποτέλεσμα δυνατόν να είναι τραυματισμός ή υλική ζημία.



Всички настройки и стойности за настройка трябва да се изпълняват само в съответствие с ръководството за експлоатация на производителя на котела/горелката.

Toate reglajele și valorile de reglaj se vor efectua numai în conformitate cu instrucțiunile de exploatare a producătorului cazanului/arzătorului.

Minden beállítást és beállítási értéket csak a kazán/égő gyártójának üzemeltetési útmutatójával összhangban szabad elvégezni ill. beállítani.

Πραγματοποιήστε όλες τις ρυθμίσεις και τις τιμές ρύθμισης μόνο σύμφωνα με τις οδηγίες λειτουργίας του κατασκευαστή της δεξαμενής/του καυστήρα



Директивата касаеща напорните устройства (PED) и директивата за енергоемкостта на сгради (EPBD) изискват редовна проверка на отоплителните инсталации с цел да се осигури дългосрочно дългият им ресурс и да се намали натоварването на околната среда.

Релевантните от гледна точка на безопасността компоненти е необходимо да се заменят за да се постигне желаният срок на годност. Това препоръчение важи само за отоплителните инсталации, не за приложенията на термопроцеса. DUNGS препоръчва замяна съгласно следната таблица:

Pentru asigurarea eficienței maxime pe termen lung, cât și pentru micșorarea efectelor asupra mediului, normele privind aparatele sub presiune (PED), respectiv normele privitoare la eficiența energetică totală a clădirilor (EPBD) impun controlul regulat al instalațiilor de încălzire.

Este considerată drept necesitate schimbarea acelor componente care au un rol determinant în privința siguranței, respectiv care au depășit durata de utilizare. Această recomandare privește doar instalațiile de încălzire și nu modul de utilizare a proceselor termice. DUNGS recomandă schimbarea componentelor după următoarea tabelă:

A nyomástartó edényekre kiadott EU-irányelv (PED) és az épületek teljes energiahatékonyságára vonatkozó EU-irányelv (EPBD) megkövetelik a fűtőberendezések rendszeres felülvizsgálatát, a jó hatások és ezáltal a csekély környezetterhelés hosszútávú biztosítása érdekében.

A biztonsági szempontból lényeges alkatrészeket a használati időtartamuk elérése után ki kell cserélni. Ez az ajánlás csak a fűtőberendezésekree érvényes, az ipari hőkezelő berendezésekre nem. A DUNGS az alábbi táblázat alapján javasolja a csere elvégzését:

Η οδηγία περί εξοπλισμού υπό πίεση (PED) και η οδηγία για την εξοικονόμηση ενέργειας στα κτίρια (EPBD) απαιτούν τον τακτικό έλεγχο των εγκαταστάσεων θέρμανσης για τη μακροχρόνια διασφάλιση υψηλής αποδοτικότητας και ελάχιστης περιβαλλοντικής επιβάρυνσης. **Επιβάλλεται η αντικατάσταση των σχετιζόμενων με την ασφάλεια εξαρτημάτων μετά το πέρας της προβλεπόμενης διάρκειας χρήσης τους. Η σύσταση αυτή ισχύει αποκλειστικά για εγκαταστάσεις θέρμανσης και όχι για εφαρμογές θερμικής επεξεργασίας. Η DUNGS συνιστά την αντικατάσταση σύμφωνα με τον ακόλουθο πίνακα:**

Релевантен за безопасността компонент Componente având un rol determinat în privința siguranței Biztonsági szempontból lényeges alkatrészek Σχετιζόμενα με την ασφάλεια εξαρτήματα	РЕСУРС DUNGS препоръчва замяна след: DURATĂ DE UTILIZARE DUNGS recomandă înlocuirea, luând în considerare: HASZNÁLATI IDŐTARTAM A DUNGS a cserét a következők esetében javasolja: ΔΙΑΡΚΕΙΑ ΧΡΗΣΗΣ Η DUNGS συνιστά την αντικατάσταση μετά από:	Съединителни цикли Ciclu de operare Kapcsolás Υστερήσεις
Системи за изпитване на клапана / Sistemele de verificare a ventilului / Szelepellenőrző-rendszer / Συστήματα ελέγχου βαλβίδων	10 години/ani/év/έτη	250.000
Уред следящ налягането / Dispozitivul de control al presiunii / Nyomásmérő / Ελεγκτής πίεσης	10 години/ani/év/έτη	N/A
Управление на отоплението с датчик за пламъка / Dispozitivul de dozare a focului cu dispozitivul de control al flăcărilor / Tűzelési automatika lángörrel / Μονάδα ελέγχου πυροδότησης με ανιχνευτή φλόγας	10 години/ani/év/έτη	250.000
Ултравиолетов датчик за пламъка / Senzorul de flăcări-UV / UV-lángérzékelő / Αισθητήρας φλόγας UV	10.000 h Эксплуатационни часове / Ore de funcționare / Üzemóra / Ώρες λειτουργίας	
Регулатори на налягането на газа / Dispozitivul de reglare a presiunii gazului / Gáznyomás-szabályozó berendezések / Συσκευή ρύθμισης πίεσης αερίου	15 години/ani/év/έτη	N/A
Газов клапан със система за изпитване на клапана / Ventilul de gaz cu sistemul de verificare a ventilului / Gázszelep szelepellenőrző rendszerrel / Βαλβίδα αερίου με σύστημα ελέγχου βαλβίδας	след идентифицирана грешка / Defectele cunoscute Felismert hiba után / ύστερα από αναγνώριση σφάλματος	
Газов клапан без система за изпитване на клапана* / Ventilul de gaz fără sistem de verificare a ventilului* / Gázszelep szelepellenőrző rendszer nélkül* / Βαλβίδα αερίου χωρίς σύστημα ελέγχου βαλβίδας*	10 години/ani/év/έτη	250.000
Уред следящ миним. налягане на газа / Min. dispozitivul de control al presiunii gazului / Min. gáznyomás-őr / Ελεγκτής ελάχ. πίεσης αερίου	10 години/ani/év/έτη	N/A
Предохранителен отдухващ клапан / Ventilul de evacuare pentru siguranță / Biztonsági gázlevegő szelep / Ανακουφιστική βαλβίδα ασφαλείας	10 години/ani/év/έτη	N/A
Системи за сместа газообразно гориво и въздух / Sistemele de legătură gaz-aer / Gáz-levegő kombinált rendszerek / Διασύνδεση αερίου-αέρα	10 години/ani/év/έτη	N/A
* Групи газове I, II, III / Familiile de gaz I, II, III * Gázcsalád I, II, III / Οικογένειες αερίων I, II, III	N/A не може да се ползва / nu poate fi folosit nem lehet felhasználni / μη χρησιμοποίησιμο	

Запазваме си правото да правим изменения по пътя на техническото подобряване./Sub rezerva unor modificări tehnice ulterioare aduse pentru îmbunătățirea performanțelor produsului. /A műszaki haladást szolgáló változtatások joga fenntartva! /Διαφυλάτουμε το δικαίωμα μελλοντικών αλλαγών λόγω τεχνικών βελτιώσεων.

Управление и завод
Sediul central și uzina
Igazgatás és üzem
Εργοστάσιο και κεντρικά γραφεία

Karl Dungs GmbH & Co. KG
Siemensstr. 6-10
D-73660 Urbach, Germany
Telefon +49 (0)7181-804-0
Telefax +49 (0)7181-804-166

Ποщенски адрес
Adresa poștală
Levelezési cím
Ταχυδρομική διεύθυνση

Karl Dungs GmbH & Co. KG
Postfach 12 29
D-73602 Schorndorf
e-mail info@dungs.com
Internet www.dungs.com